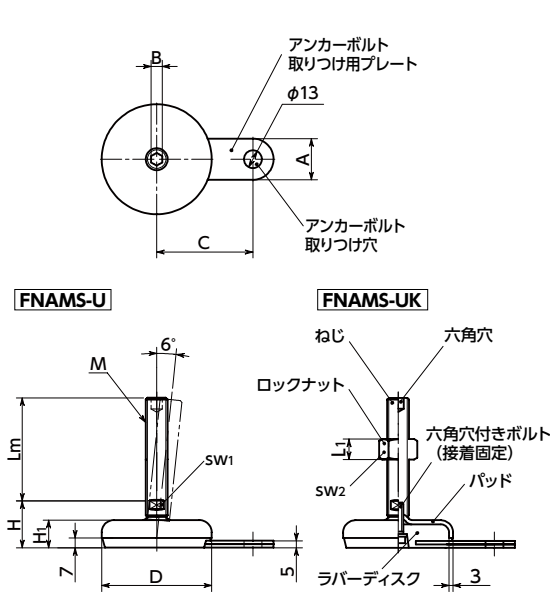


FNAMS-U レベリングアジャスタ(おねじ) - アンカー固定タイプ - 六角穴つき

SUS ステンレス



- 耐久性にすぐれた金属製のレベリングアジャスタ。
- 機器・装置の高さ調整は、ねじ上部の六角穴および下部の二面幅を利用してください。
- ラバーディスクと一体化になったアンカーボルト取り付け用プレートが付属しています。床面への固定に利用できます。衝撃や振動による機器・装置の位置ずれの防止に効果的です。
- ねじ・パッドはステンレス製のため、耐蝕性にすぐれています。
- パッドは6°まで傾きます。傾斜面での使用に効果的です。
- 商品記号によりロックナットの有無が選択できます。

| 商品記号 | ロックナット |
|----------|--------|
| FNAMS-U | なし |
| FNAMS-UK | あり |

寸法

FNAMS-U ロックナットなし FNAMS-UK ロックナットつき

| 品番 | D | M(並目) | | H | H ₁ | C | A | sw1 | sw2 | L ₁ | B | 静的許容荷重(N) ^{*1} | 質量(g) |
|---------------------|-----|-------|-----|----|----------------|----|----|-----|-----|----------------|----|-------------------------|------------|
| | | ねじの呼び | ピッチ | | | | | | | | | | |
| FNAMS-50-M16-B1-U | 50 | M16 | 2 | 32 | 18 | 45 | 25 | 12 | | | 8 | 28000 | 211 - 354 |
| FNAMS-60-M16-B1-U | 60 | M16 | 2 | 33 | 19 | 50 | 25 | 12 | | | 8 | 28000 | 261 - 404 |
| FNAMS-80-M16-B1-U | 80 | M16 | 2 | 34 | 20 | 70 | 30 | 12 | | | 8 | 19000 | 381 - 524 |
| FNAMS-80-M20-B1-U | 80 | M20 | 2.5 | 35 | 20 | 70 | 30 | 15 | | | 10 | 19000 | 460 - 724 |
| FNAMS-80-M24-B1-U | 80 | M24 | 3 | 38 | 20 | 70 | 30 | 19 | | | 12 | 19000 | 610 - 915 |
| FNAMS-100-M16-B1-U | 100 | M16 | 2 | 35 | 21 | 80 | 30 | 12 | | | 8 | 17000 | 541 - 684 |
| FNAMS-100-M20-B1-U | 100 | M20 | 2.5 | 36 | 21 | 80 | 30 | 15 | | | 10 | 17000 | 600 - 864 |
| FNAMS-100-M24-B1-U | 100 | M24 | 3 | 39 | 21 | 80 | 30 | 19 | | | 12 | 17000 | 750 - 1055 |
| FNAMS-50-M16-B1-UK | 50 | M16 | 2 | 32 | 18 | 45 | 25 | 12 | 24 | 14.8 | 8 | 28000 | 240 - 383 |
| FNAMS-60-M16-B1-UK | 60 | M16 | 2 | 33 | 19 | 50 | 25 | 12 | 24 | 14.8 | 8 | 28000 | 290 - 433 |
| FNAMS-80-M16-B1-UK | 80 | M16 | 2 | 34 | 20 | 70 | 30 | 12 | 24 | 14.8 | 8 | 19000 | 410 - 553 |
| FNAMS-80-M20-B1-UK | 80 | M20 | 2.5 | 35 | 20 | 70 | 30 | 15 | 30 | 18 | 10 | 19000 | 512 - 776 |
| FNAMS-80-M24-B1-UK | 80 | M24 | 3 | 38 | 20 | 70 | 30 | 19 | 36 | 21.5 | 12 | 19000 | 702 - 1007 |
| FNAMS-100-M16-B1-UK | 100 | M16 | 2 | 35 | 21 | 80 | 30 | 12 | 24 | 14.8 | 8 | 17000 | 570 - 713 |
| FNAMS-100-M20-B1-UK | 100 | M20 | 2.5 | 36 | 21 | 80 | 30 | 15 | 30 | 18 | 10 | 17000 | 652 - 916 |
| FNAMS-100-M24-B1-UK | 100 | M24 | 3 | 39 | 21 | 80 | 30 | 19 | 36 | 21.5 | 12 | 17000 | 842 - 1147 |

*1: 静的許容荷重は、パッドに対してねじが垂直の状態の値です。ねじに角度がついた状態では、曲げや座屈応力の発生により静的許容荷重は小さくなります。表中の数値は参考値であり、保証値ではありません。

● 材質・仕上げ



| | FNAMS-U | FNAMS-UK |
|----------------------|------------------|------------------|
| ねじ | SUS303 | SUS303 |
| パッド | SUS304 | SUS304 |
| アンカーボルト 取り付け用プレート | SUS304 | SUS304 |
| ラバーディスク | NBR(黒)硬度ショアA80±5 | NBR(黒)硬度ショアA80±5 |
| 六角穴付きボルト | ステンレス鋼 | ステンレス鋼 |
| ロックナット | - | SUS304 |

ねじ長さ

FNAMS-U ロックナットなし FNAMS-UK ロックナットつき

| 品番 | Lm (mm) ² | | | | |
|---------------------|----------------------|-----|-----|-----|-----|
| | 75 | 100 | 125 | 150 | 200 |
| FNAMS-50-M16-B1-U | ● | ● | ● | ● | ● |
| FNAMS-60-M16-B1-U | ● | ● | ● | ● | ● |
| FNAMS-80-M16-B1-U | ● | ● | ● | ● | ● |
| FNAMS-80-M20-B1-U | ● | ● | ● | ● | ● |
| FNAMS-80-M24-B1-U | ● | ● | ● | ● | ● |
| FNAMS-100-M16-B1-U | ● | ● | ● | ● | ● |
| FNAMS-100-M20-B1-U | ● | ● | ● | ● | ● |
| FNAMS-100-M24-B1-U | ● | ● | ● | ● | ● |
| FNAMS-50-M16-B1-UK | ● | ● | ● | ● | ● |
| FNAMS-60-M16-B1-UK | ● | ● | ● | ● | ● |
| FNAMS-80-M16-B1-UK | ● | ● | ● | ● | ● |
| FNAMS-80-M20-B1-UK | ● | ● | ● | ● | ● |
| FNAMS-80-M24-B1-UK | ● | ● | ● | ● | ● |
| FNAMS-100-M16-B1-UK | ● | ● | ● | ● | ● |
| FNAMS-100-M20-B1-UK | ● | ● | ● | ● | ● |
| FNAMS-100-M24-B1-UK | ● | ● | ● | ● | ● |

● 品番指定 ※価格・納期はNBKウェブサイトをご覧ください。

FNAMS-80-M16-75-B1-U

1 2 1

² ねじ長さLmは、表に●の記載があるサイズから選択してください。

| | | | |
|------------------------|----------------|----------------|----------------|
| クリーン洗浄・クリーン梱包 → P.0000 | ねじカット → P.0000 | ゆるみ止め → P.0000 | レーザ刻印 → P.0000 |
| 対応不可 | 対応不可 | 対応不可 | お問い合わせください |