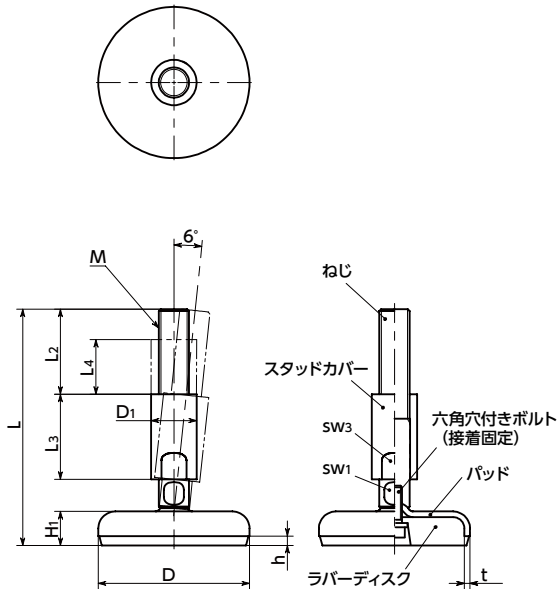


SUS ステンレス

FNMS-B1-W

FNMS-B2-W



- 耐久性にすぐれた金属製のレベリングアジャスタ。
- 機器・装置の高さ調整は、ねじの二面幅を利用してください。
- スタッドカバーにより、取り付け後、ねじの露出がありません。ねじにゴミやホコリがたまりにくく、清掃性にすぐれています。衛生管理が求められる食品機械・医薬品機械などの用途に。
- ねじ・パッドはステンレス製のため、耐蝕性にすぐれています。
- パッドは6°まで傾きます。傾斜面での使用に効果的です。
- 機器・装置の滑り止めに効果的なラバーディスクつき。TPE製は耐候性にすぐれます。

FNMS-B1-W —— ラバーディスク：NBR製

FNMS-B2-W —— ラバーディスク：TPE製

● 材質・仕上げ



	FNMS-B1-W	FNMS-B2-W
ねじ	SUS303	SUS303
パッド	SUS304	SUS304
スタッドカバー	SUS303	SUS303
ラバーディスク	NBR(黒)硬度ショアA80±5	TPE(白)硬度ショアA80±5
六角穴付きボルト	ステンレス鋼	ステンレス鋼

寸法

FNMS-B1-W ラバーディスク：NBR FNMS-B2-W ラバーディスク：TPE

単位：mm

品番	D	M(並目)		H ₁	h	sw ₁	sw ₃	L ₂	L ₃	L ₄	t	D ₁	静的許容荷重*1(N)	質量(g)
		ねじの呼び	ピッチ											
FNMS-60-M16-B1-W	60	M16	2	16	4	12	20	45	45	29	3	24	27000	358 - 460
FNMS-80-M16-B1-W	80	M16	2	18	5	12	20	45	45	29	3	24	24000	485 - 587
FNMS-80-M20-B1-W	80	M20	2.5	18	5	16	24	56	56	36	3	30	24000	797 - 1009
FNMS-80-M24-B1-W	80	M24	3	18	5	20	30	67	67	42	3	35	24000	1036 - 1341
FNMS-100-M16-B1-W	100	M16	2	20	6	12	20	45	45	29	3	24	21000	645 - 747
FNMS-100-M20-B1-W	100	M20	2.5	20	6	16	24	56	56	36	3	30	21000	957 - 1169
FNMS-100-M24-B1-W	100	M24	3	20	6	20	30	67	67	42	3	35	21000	1196 - 1501
FNMS-60-M16-B2-W	60	M16	2	16	4	12	20	45	45	29	3	24	27000	358 - 460
FNMS-80-M16-B2-W	80	M16	2	18	5	12	20	45	45	29	3	24	24000	485 - 587
FNMS-80-M20-B2-W	80	M20	2.5	18	5	16	24	56	56	36	3	30	24000	797 - 1009
FNMS-80-M24-B2-W	80	M24	3	18	5	20	30	67	67	42	3	35	24000	1036 - 1341
FNMS-100-M16-B2-W	100	M16	2	20	6	12	20	45	45	29	3	24	21000	645 - 747
FNMS-100-M20-B2-W	100	M20	2.5	20	6	16	24	56	56	36	3	30	21000	957 - 1169
FNMS-100-M24-B2-W	100	M24	3	20	6	20	30	67	67	42	3	35	21000	1196 - 1501

*1：静的許容荷重はラバーディスクなしの値です。また、パッドに対してねじが垂直の状態の値です。ねじに角度がついた状態では、曲げや座屈応力の発生により静的許容荷重は小さくなります。表中の数値は参考値であり、保証値ではありません。

ねじ長さ

FNMS-B1-W ラバーディスク：NBR FNMS-B2-W ラバーディスク：TPE

品番	L (mm)																				
	123	125	126	148	149	150	151	173	174	175	176	198	199	200	201	224	226	249	251	274	276
FNMS-60-M16-B1-W	●			●				●				●									
FNMS-80-M16-B1-W		●				●				●				●							
FNMS-80-M20-B1-W					●					●				●					●		
FNMS-80-M24-B1-W										●						●					●
FNMS-100-M16-B1-W			●				●					●			●						
FNMS-100-M20-B1-W							●					●			●					●	
FNMS-100-M24-B1-W												●				●					●
FNMS-60-M16-B2-W	●			●				●				●									
FNMS-80-M16-B2-W		●				●				●				●							
FNMS-80-M20-B2-W					●					●				●					●		
FNMS-80-M24-B2-W										●				●							●
FNMS-100-M16-B2-W			●				●					●			●						
FNMS-100-M20-B2-W							●					●			●					●	
FNMS-100-M24-B2-W												●				●					●

● 品番指定 ※価格・納期はNBKウェブサイトをご覧ください。

FNMS-80-M16-125-B1-W

① ② ①
② ねじ長さLmは、表に●の記載があるサイズから選択してください。

クリーン洗浄・クリーン梱包 → P.0000	ねじカット → P.0000	ゆるみ止め → P.0000	レーザ刻印 → P.0000
対応不可	対応不可	対応不可	お問い合わせください