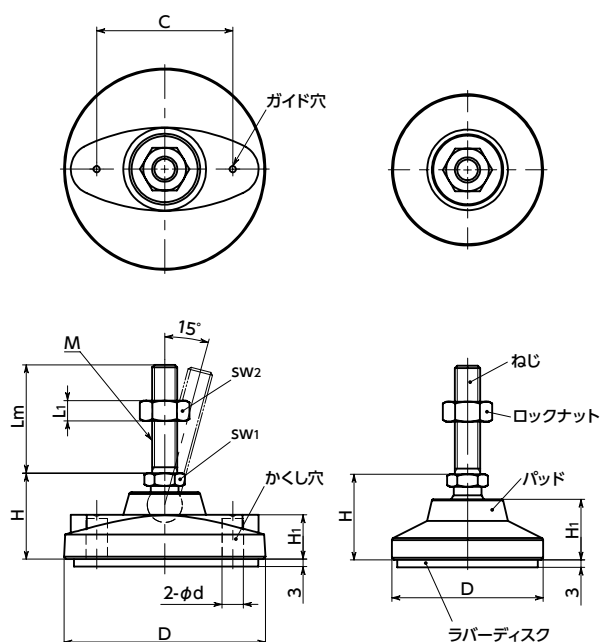


D=80-125

D=60



● 材質・仕上げ

	FPM-G / FPM-GH
ねじ	スチール 三価クロメート処理
パッド	ガラス繊維強化ナイロン6 (つや消し黒)
ロックナット	スチール 三価クロメート処理
ラバーディスク	NBR (つや消し黒) 硬度ショアA70



- 重荷重タイプのレベリングアジャスタ。
- ねじはスチール製。耐久性にすぐれています。
- 滑り止め用のラバーディスクつき。
- 搬送ラインなどのレベリングに最適です。
- パッドは15°まで傾きます。傾斜面での使用に効果的です。
- ねじ径はM8からM24までを標準化。
- より荷重が大きな用途には、極重荷重タイプ「FPM-GH」をご使用ください。
- パッド径φ80以上の商品は、アンカーボルト用のかくし穴および穴加工のためのガイド穴がそれぞれ2カ所あります。
- 商品記号により、荷重タイプが選択できます。

商品記号	荷重タイプ
FPM-G	重荷重タイプ
FPM-GH	極重荷重タイプ

寸法

FPM-G 重荷重タイプ FPM-GH 極重荷重タイプ

単位: mm

品番	D	M(並目)		H	H ₁	d	C	sw ₁	sw ₂	L ₁	静的許容荷重*1 (N)	質量 (g)
		ねじの呼び	ピッチ									
FPM-60-M8-G	60	M8	1.25	34	24	-	-	14	13	6.5	14000	89 - 96
FPM-60-M10-G	60	M10	1.5	34	24	-	-	14	17	8	14000	95 - 143
FPM-60-M12-G	60	M12	1.75	34	24	-	-	14	19	10	14000	108 - 172
FPM-60-M14-G	60	M14	2	34	24	-	-	14	22	11	14000	157 - 234
FPM-60-M16-G	60	M16	2	34	24	-	-	16	24	13	14000	175 - 349
FPM-80-M8-G	80	M8	1.25	34	17.5	8.5	54	14	13	6.5	14000	127 - 212
FPM-80-M10-G	80	M10	1.5	34	17.5	8.5	54	14	17	8	16000	133 - 192
FPM-80-M12-G	80	M12	1.75	34	17.5	8.5	54	14	19	10	16000	146 - 221
FPM-80-M14-G	80	M14	2	34	17.5	8.5	54	14	22	11	16000	184 - 276
FPM-80-M16-G	80	M16	2	34	17.5	8.5	54	16	24	13	16000	213 - 398
FPM-60-M16-GH	60	M16	2	44	24	-	-	24	24	13	18000	238 - 410
FPM-60-M20-GH	60	M20	2.5	44	24	-	-	24	30	16	18000	385 - 645
FPM-60-M24-GH	60	M24	3	44	24	-	-	24	36	19	18000	458 - 858
FPM-80-M16-GH	80	M16	2	44	17.5	8.5	54	24	24	13	18000	276 - 459
FPM-80-M20-GH	80	M20	2.5	44	17.5	8.5	54	24	30	16	18000	423 - 694
FPM-80-M24-GH	80	M24	3	44	17.5	8.5	54	24	36	19	18000	496 - 907
FPM-100-M16-GH	100	M16	2	51	20.5	12.5	70	24	24	13	25000	322 - 534
FPM-100-M20-GH	100	M20	2.5	51	20.5	12.5	70	24	30	16	25000	469 - 769
FPM-100-M24-GH	100	M24	3	51	20.5	12.5	70	24	36	19	25000	542 - 982
FPM-125-M16-GH	125	M16	2	66	29	12.5	95	24	24	13	28000	493 - 739
FPM-125-M20-GH	125	M20	2.5	66	29	12.5	95	24	30	16	28000	640 - 974
FPM-125-M24-GH	125	M24	3	66	29	12.5	95	24	36	19	28000	713 - 1194

*1: 表中の数値は、パッドに対してねじが垂直の状態の値です。ねじに角度がついた状態では、曲げや座屈応力の発生により静的許容荷重は小さくなります。表中の数値は参考値であり、保証値ではありません。

ねじ長さ

FPM-G 重荷重タイプ FPM-GH 極重荷重タイプ

品番	Lm (mm)									
	43	58	68	98	108	138	148	158	168	198
FPM-60-M8-G	●		●							
FPM-60-M10-G	●		●	●						
FPM-60-M12-G	●		●	●						
FPM-60-M14-G			●	●			●			
FPM-60-M16-G			●		●		●		●	
FPM-80-M8-G	●		●							
FPM-80-M10-G	●		●	●						
FPM-80-M12-G	●		●	●						
FPM-80-M14-G			●	●						
FPM-80-M16-G			●		●		●		●	
FPM-60-M16-GH		●		●		●		●		
FPM-60-M20-GH			●	●		●		●		●
FPM-60-M24-GH			●	●		●		●		●
FPM-80-M16-GH		●		●		●		●		
FPM-80-M20-GH			●	●		●		●		●
FPM-80-M24-GH			●	●		●		●		●
FPM-100-M16-GH		●		●		●		●		
FPM-100-M20-GH			●	●		●		●		●
FPM-100-M24-GH			●	●		●		●		●
FPM-125-M16-GH		●		●		●		●		
FPM-125-M20-GH			●	●		●		●		●
FPM-125-M24-GH			●	●		●		●		●

● 品番指定 ※価格・納期はNBKウェブサイトをご覧ください。

FPM-60-M16-98-GH



② ねじ長さLmは、表に●の記載があるサイズから選択してください。

クリーン洗浄・クリーン梱包	ねじカット	ゆるみ止め	レーザ刻印
対応不可	対応可・別料金	対応不可	お問い合わせください