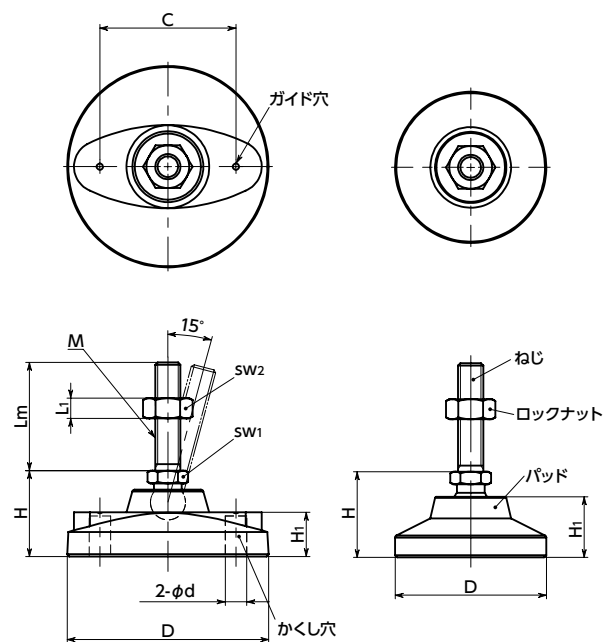


D=80-125

D=60



● 材質・仕上げ

	<b>FPMS / FPMS-H</b>
ねじ	SUS303
パッド	ガラス繊維強化ナイロン6 (つや消し黒)
ロックナット	SUS304



寸法

FPMS 重荷重タイプ FPMS-H 極重荷重タイプ

単位: mm

品番	D	M(並目)		H	H <sub>1</sub>	d	C	sw <sub>1</sub>	sw <sub>2</sub>	L <sub>1</sub>	静的許容荷重*1 (N)	質量 (g)
		ねじの呼び	ピッチ									
FPMS-60-M8	60	M8	1.25	34	24	-	-	14	13	6.5	14000	70 - 77
FPMS-60-M10	60	M10	1.5	34	24	-	-	14	17	8	14000	76 - 124
FPMS-60-M12	60	M12	1.75	34	24	-	-	14	19	10	14000	89 - 153
FPMS-60-M14	60	M14	2	34	24	-	-	14	21	12.8	14000	138 - 215
FPMS-60-M16	60	M16	2	34	24	-	-	16	24	13	14000	156 - 330
FPMS-80-M8	80	M8	1.25	34	17.5	8.5	54	14	13	6.5	14000	100 - 120
FPMS-80-M10	80	M10	1.5	34	17.5	8.5	54	14	17	8	16000	106 - 165
FPMS-80-M12	80	M12	1.75	34	17.5	8.5	54	14	19	10	16000	119 - 194
FPMS-80-M14	80	M14	2	34	17.5	8.5	54	14	21	12.8	16000	157 - 249
FPMS-80-M16	80	M16	2	34	17.5	8.5	54	16	24	13	16000	186 - 371
FPMS-60-M16-H	60	M16	2	44	24	-	-	24	24	13	18000	219 - 391
FPMS-60-M20-H	60	M20	2.5	44	24	-	-	24	30	16	18000	366 - 626
FPMS-60-M24-H	60	M24	3	44	24	-	-	24	36	19	18000	439 - 839
FPMS-80-M16-H	80	M16	2	44	17.5	8.5	54	24	24	13	18000	249 - 432
FPMS-80-M20-H	80	M20	2.5	44	17.5	8.5	54	24	30	16	18000	396 - 667
FPMS-80-M24-H	80	M24	3	44	17.5	8.5	54	24	36	19	18000	469 - 880
FPMS-100-M16-H	100	M16	2	51	20.5	12.5	70	24	24	13	25000	269 - 481
FPMS-100-M20-H	100	M20	2.5	51	20.5	12.5	70	24	30	16	25000	416 - 716
FPMS-100-M24-H	100	M24	3	51	20.5	12.5	70	24	36	19	25000	489 - 929
FPMS-125-M16-H	125	M16	2	66	29	12.5	95	24	24	13	28000	389 - 635
FPMS-125-M20-H	125	M20	2.5	66	29	12.5	95	24	30	16	28000	536 - 870
FPMS-125-M24-H	125	M24	3	66	29	12.5	95	24	36	19	28000	609 - 1090

\*1: 表中の数値は、パッドに対してねじが垂直の状態の値です。ねじに角度がついた状態では、曲げや座屈応力の発生により静的許容荷重は小さくなります。表中の数値は参考値であり、保証値ではありません。

- 重荷重タイプのレベリングアジャスタ。
- ねじはステンレス製。耐蝕性にすぐれています。
- 搬送ラインなどのレベリングに最適です。
- パッドは15°まで傾きます。傾斜面での使用に効果的です。
- ねじ径はM8からM24までを標準化。
- より荷重が大きな用途には、極重荷重タイプ **FPMS-H** をご使用ください。
- パッド径φ80以上の商品は、アンカーボルト用のかくし穴および穴加工のためのガイド穴がそれぞれ2カ所あります。
- 商品記号により、荷重タイプが選択できます。

商品記号	荷重タイプ
FPMS	重荷重タイプ
FPMS-H	極重荷重タイプ

ねじ長さ

FPMS 重荷重タイプ FPMS-H 極重荷重タイプ

品番	Lm (mm)									
	43	58	68	98	108	138	148	158	168	198
FPMS-60-M8	●		●							
FPMS-60-M10	●		●	●						
FPMS-60-M12	●		●	●						
FPMS-60-M14			●	●			●			
FPMS-60-M16			●		●		●		●	
FPMS-80-M8	●		●							
FPMS-80-M10	●		●	●						
FPMS-80-M12	●		●	●						
FPMS-80-M14			●	●			●			
FPMS-80-M16			●		●		●		●	
FPMS-60-M16-H		●		●		●		●		
FPMS-60-M20-H			●	●		●		●		●
FPMS-60-M24-H			●	●		●		●		●
FPMS-80-M16-H		●		●		●		●		
FPMS-80-M20-H			●	●		●		●		●
FPMS-80-M24-H			●	●		●		●		●
FPMS-100-M16-H		●		●		●		●		●
FPMS-100-M20-H			●	●		●		●		●
FPMS-100-M24-H			●	●		●		●		●
FPMS-125-M16-H		●		●		●		●		●
FPMS-125-M20-H			●	●		●		●		●
FPMS-125-M24-H			●	●		●		●		●

● 品番指定 ※価格・納期はNBKウェブサイトをご覧ください。

**FPMS-60-M16-98-H**



② ねじ長さLmは、表に●の記載があるサイズから選択してください。

クリーン洗浄・クリーン梱包 対応不可	ねじカット 対応可・別料金	ゆるみ止め 対応不可	レーザ刻印 お問い合わせください
-----------------------	------------------	---------------	---------------------