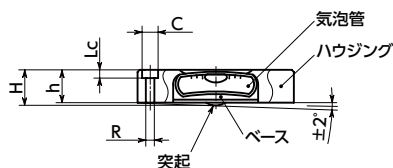
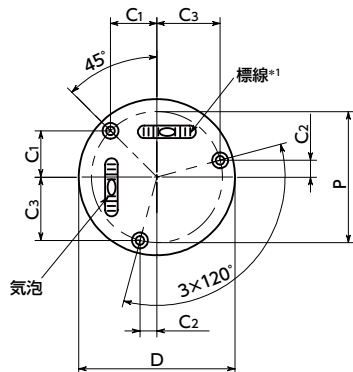


FSLH-AB ホルダつき二軸水平器 - アジャスタブルタイプ



*1: 感度によって標線の数が異なります。

50'/2mm: 2本
6'/2mm: 8本

● 材質・仕上げ



| | FSLH-AB |
|-------|--------------------------|
| ハウジング | アルミニウム合金 アルマイト処理 (各色) |
| 気泡管 | ガラス |
| ベース | 石膏 |

● 性能

| 品番 | 感度 (' / 2mm) |
|-----------------|----------------|
| FSLH-62-G-50-AB | 50 |
| FSLH-62-G-6-AB | 6 |



- 二軸タイプのアジャスタブル機能つき気泡管水平器。
- 底面の突起により、3か所の取り付けねじを調節することで **FSLH-AB** の水平基準を調整できます。
- 取り付け面の二軸方向の角度および平面の水平状態が確認できます。
- 金属ホルダに覆われているため耐久性があります。
- 液体は緑色。
- ホルダのカラーバリエーションは2色。

| 記号 | ホルダ色 |
|----|------|
| BK | 黒 |
| SG | シルバー |

| 品番 | D | 感度 (' / 2mm) | R | C | P | H | h | Lc | C ₁ | C ₂ | C ₃ | 質量 (g) |
|-----------------|----|----------------|-----|-----|----|----|----|-----|----------------|----------------|----------------|--------|
| FSLH-62-G-50-AB | 62 | 50 | 3.4 | 6.3 | 52 | 14 | 13 | 3.2 | 18.4 | 6.7 | 25.1 | 95 |
| FSLH-62-G-6-AB | 62 | 6 | 3.4 | 6.3 | 52 | 14 | 13 | 3.2 | 18.4 | 6.7 | 25.1 | 95 |

単位: mm

- 品番指定 ※価格・納期はNBKウェブサイトをご覧ください。

FSLH-62-G-50-AB - BK



| | | | |
|--------------------------|------------------|------------------|------------------|
| 🧼 クリーン洗浄・クリーン梱包 → P.xxxx | 🔩 ねじカット → P.xxxx | 🛑 ゆるみ止め → P.xxxx | 🔪 レーザ刻印 → P.xxxx |
| 対応不可 | 対応不可 | 対応不可 | 対応可・別料金 |