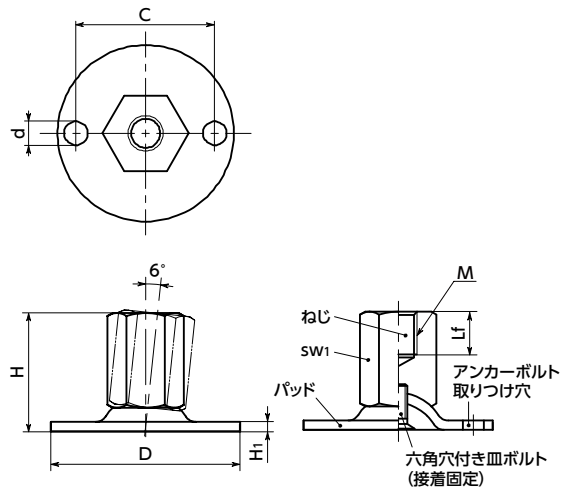


FUAF-B0-X レベリングアジャスタ(めねじ) - アンカー固定タイプ



- 耐久性にすぐれた金属製のレベリングアジャスタ。
- アンカーボルト用の取り付け穴があり、床面に固定ができません。衝撃や振動による機器・装置の位置ずれの防止に効果的です。
- アンカーボルト用の取り付け穴は2カ所です。床面への設置後、パッドの回転ずれ防止に効果的です。
- パッドは6°まで傾きます。傾斜面での使用に効果的です。

● 材質・仕上げ



	FUAF-B0-X
ねじ	スチール 三価クロメート処理
パッド	スチール 三価クロメート処理
六角穴付き皿ボルト	ステンレス鋼

品番	D	M(並目)		Lf	H	H1	d	C	sw1	静的許容荷重(N)*1	質量(g)
		ねじの呼び	ピッチ								
FUAF-40-M8-25-B0-X	40	M8	1.25	8	25	2	5.4	30	14	7000	47
FUAF-40-M10-28-B0-X	40	M10	1.5	10	28	2	5.4	30	14	7000	48
FUAF-40-M12-31-B0-X	40	M12	1.75	12	31	2	5.4	30	17	7000	63
FUAF-50-M8-25-B0-X	50	M8	1.25	8	25	2.5	6.6	38	14	8000	65
FUAF-50-M10-28-B0-X	50	M10	1.5	10	28	2.5	6.6	38	14	8000	66
FUAF-50-M12-32-B0-X	50	M12	1.75	12	32	2.5	6.6	38	17	8000	83
FUAF-50-M16-37-B0-X	50	M16	2	16	37	2.5	6.6	38	22	8000	119
FUAF-60-M8-25-B0-X	60	M8	1.25	8	25	2.5	6.6	48	14	8000	81
FUAF-60-M10-28-B0-X	60	M10	1.5	10	28	2.5	6.6	48	14	10000	82
FUAF-60-M12-32-B0-X	60	M12	1.75	12	32	2.5	6.6	48	17	10000	99
FUAF-60-M16-37-B0-X	60	M16	2	16	37	2.5	6.6	48	22	10000	136
FUAF-80-M8-26-B0-X	80	M8	1.25	8	26	3	8.6	64	14	8000	142
FUAF-80-M10-29-B0-X	80	M10	1.5	10	29	3	8.6	64	14	10000	143
FUAF-80-M12-32-B0-X	80	M12	1.75	12	32	3	8.6	64	17	12000	159
FUAF-80-M16-38-B0-X	80	M16	2	16	38	3	8.6	64	22	12000	197
FUAF-80-M20-45-B0-X	80	M20	2.5	20	45	3	8.6	64	27	16000	264

単位: mm

*1: 表中の数値は、パッドに対してねじが垂直の状態の値です。ねじに角度がついた状態では、曲げや座屈応力の発生により静的許容荷重は小さくなります。表中の数値は参考値であり、保証値ではありません。

● 品番指定 ※価格・納期はNBKウェブサイトをご覧ください。

FUAF-40-M8-25-B0-X



クリーン洗浄・クリーン梱包 → P.0000	ねじカット → P.0000	ゆるみ止め → P.0000	レーザ刻印 → P.0000
対応不可	対応不可	対応不可	対応不可