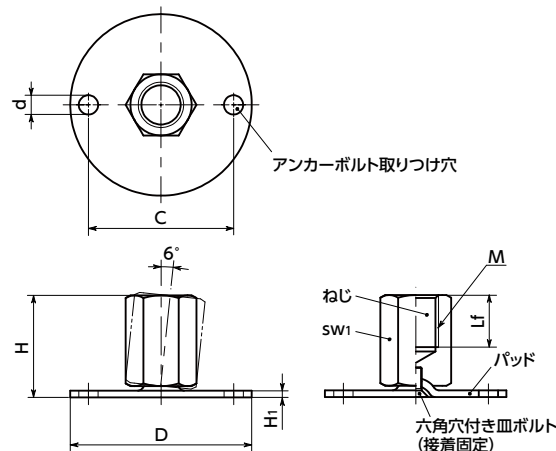


# FUAFS-B0-X レベリングアジャスタ(めねじ) - アンカー固定タイプ

SUS ステンレス



- 耐久性にすぐれた金属製のレベリングアジャスタ。
- ねじ・パッドはステンレス製のため、耐蝕性にすぐれています。
- アンカーボルト用の取り付け穴があり、床面に固定ができます。衝撃や振動による機器・装置の位置ずれの防止に効果的です。
- アンカーボルト用の取り付け穴は2カ所です。床面への設置後、パッドの回転ずれ防止に効果的です。
- パッドは6°まで傾きます。傾斜面での使用に効果的です。

● 材質・仕上げ



	FUAFS-B0-X
ねじ	SUS303
パッド	SUS304
六角穴付き皿ボルト	ステンレス鋼

単位：mm

品番	D	M(並目)		Lf	H	H <sub>1</sub>	d	C	sw <sub>1</sub>	静的許容荷重 (N)*1	質量 (g)
		ねじの呼び	ピッチ								
FUAFS-40-M8-25-B0-X	40	M8	1.25	8	25	2	5.4	30	14	8000	60
FUAFS-40-M10-28-B0-X	40	M10	1.5	10	28	2	5.4	30	14	12000	60
FUAFS-40-M12-31-B0-X	40	M12	1.75	12	31	2	5.4	30	17	12000	75
FUAFS-50-M8-25-B0-X	50	M8	1.25	8	25	2.5	6.6	38	14	8000	78
FUAFS-50-M10-28-B0-X	50	M10	1.5	10	28	2.5	6.6	38	14	14000	79
FUAFS-50-M12-32-B0-X	50	M12	1.75	12	32	2.5	6.6	38	17	14000	94
FUAFS-50-M16-37-B0-X	50	M16	2	16	37	2.5	6.6	38	22	14000	110
FUAFS-60-M8-25-B0-X	60	M8	1.25	8	25	2.5	6.6	48	14	8000	96
FUAFS-60-M10-28-B0-X	60	M10	1.5	10	28	2.5	6.6	48	14	14000	96
FUAFS-60-M12-32-B0-X	60	M12	1.75	12	32	2.5	6.6	48	17	16000	111
FUAFS-60-M16-37-B0-X	60	M16	2	16	37	2.5	6.6	48	22	16000	126
FUAFS-80-M8-26-B0-X	80	M8	1.25	8	26	3	8.5	64	14	8000	160
FUAFS-80-M10-29-B0-X	80	M10	1.5	10	29	3	8.5	64	14	14000	160
FUAFS-80-M12-32-B0-X	80	M12	1.75	12	32	3	8.5	64	17	20000	175
FUAFS-80-M16-38-B0-X	80	M16	2	16	38	3	8.5	64	22	20000	191
FUAFS-80-M20-45-B0-X	80	M20	2.5	20	45	3	8.5	64	27	20000	253

\*1: 表中の数値は、パッドに対してねじが垂直の状態の値です。ねじに角度がついた状態では、曲げや座屈応力の発生により静的許容荷重は小さくなります。表中の数値は参考値であり、保証値ではありません。

● 品番指定 ※価格・納期はNBKウェブサイトをご覧ください。

## FUAFS-40-M8-25-B0-X



クリーン洗浄・クリーン梱包 → P.0000	ねじカット → P.0000	ゆるみ止め → P.0000	レーザー刻印 → P.0000
対応不可	対応不可	対応不可	お問い合わせください