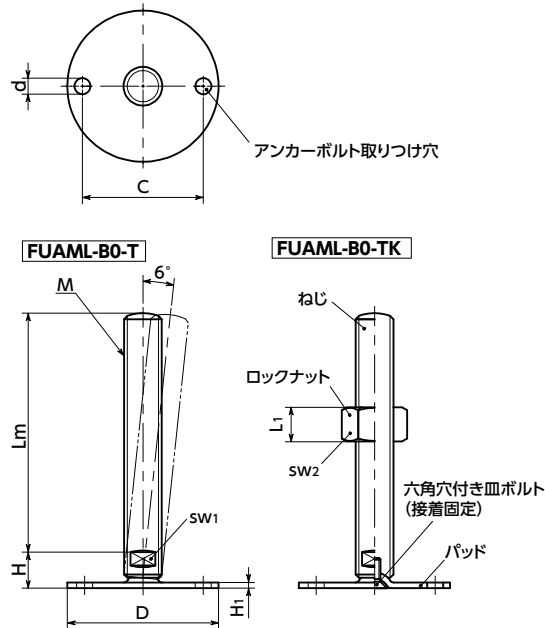


# FUAML-B0-T レベリングアジャスタ(おねじ) - SUS316L - アンカー固定タイプ - 二面幅調整



SUS ステンレス



- 耐久性にすぐれた金属製のレベリングアジャスタ。
- ねじ・パッドなどすべて金属部品は、SUS304より耐蝕性・耐薬品性にすぐれたSUS316L製です。
- 機器・装置の高さ調整は、ねじの二面幅を利用してください。
- アンカーボルト用の取り付け穴があり、床面に固定ができません。衝撃や振動による機器・装置の位置ずれの防止に効果的です。
- アンカーボルト用の取り付け穴は2カ所です。床面への設置後、パッドの回転ずれ防止に効果的です。
- パッドは6°まで傾きます。傾斜面での使用に効果的です。
- ロックナットの有無が選択できます。

商品記号	ロックナット
FUAML-B0-T	なし
FUAML-B0-TK	あり

● 材質・仕上げ



	FUAML-B0-T	FUAML-B0-TK
ねじ	SUS316L	SUS316L
パッド	SUS316L	SUS316L
六角穴付き皿ボルト	SUS316L	SUS316L
ロックナット		SUS316L

## 寸法

FUAML-B0-T ロックナットなし FUAML-B0-TK ロックナットつき

単位: mm

品番	D	M(並目)		H	H1	d	C	sw1	sw2	L1	静的許容荷重(N)*1	質量(g)
		ねじの呼び	ピッチ									
FUAML-50-M16-B0-T	50	M16	2	17	2.5	6.6	38	12			14000	167 - 332
FUAML-60-M16-B0-T	60	M16	2	17	2.5	6.6	48	12			16000	184 - 363
FUAML-80-M16-B0-T	80	M16	2	18	3	8.5	64	12			20000	244 - 409
FUAML-80-M20-B0-T	80	M20	2.5	19	3	8.5	64	15			20000	308 - 566
FUAML-80-M24-B0-T	80	M24	3	22	3	8.5	64	19			22000	470 - 770
FUAML-50-M16-B0-TK	50	M16	2	17	2.5	6.6	38	12	24	14.8	14000	176 - 341
FUAML-60-M16-B0-TK	60	M16	2	17	2.5	6.6	48	12	24	14.8	16000	193 - 359
FUAML-80-M16-B0-TK	80	M16	2	18	3	8.5	64	12	24	14.8	20000	253 - 418
FUAML-80-M20-B0-TK	80	M20	2.5	19	3	8.5	64	15	30	18	20000	317 - 575
FUAML-80-M24-B0-TK	80	M24	3	22	3	8.5	64	19	36	21.5	22000	479 - 779

\*1: 表中の数値は、パッドに対してねじが垂直の状態の値です。ねじに角度がついた状態では、曲げや座屈応力の発生により静的許容荷重は小さくなります。表中の数値は参考値であり、保証値ではありません。

## ねじ長さ

FUAML-B0-T ロックナットなし FUAML-B0-TK ロックナットつき

品番	Lm (mm)				
	75	100	125	150	200
FUAML-50-M16-B0-T	●	●	●	●	●
FUAML-60-M16-B0-T	●	●	●	●	●
FUAML-80-M16-B0-T	●	●	●	●	●
FUAML-80-M20-B0-T	●	●	●	●	●
FUAML-80-M24-B0-T		●	●	●	●
FUAML-50-M16-B0-TK	●	●	●	●	●
FUAML-60-M16-B0-TK	●	●	●	●	●
FUAML-80-M16-B0-TK	●	●	●	●	●
FUAML-80-M20-B0-TK	●	●	●	●	●
FUAML-80-M24-B0-TK		●	●	●	●

● 品番指定 ※価格・納期はNBKウェブサイトをご覧ください。

## FUAML-50-M16-75-B0-TK

1 2 1  
2 ねじ長さLmは、表に●の記載があるサイズから選択してください。

クリーン洗浄・クリーン梱包 → P.xxxx	ねじカット → P.xxxx	ゆるみ止め → P.xxxx	レーザ刻印 → P.xxxx
対応不可	お問い合わせください	対応不可	お問い合わせください