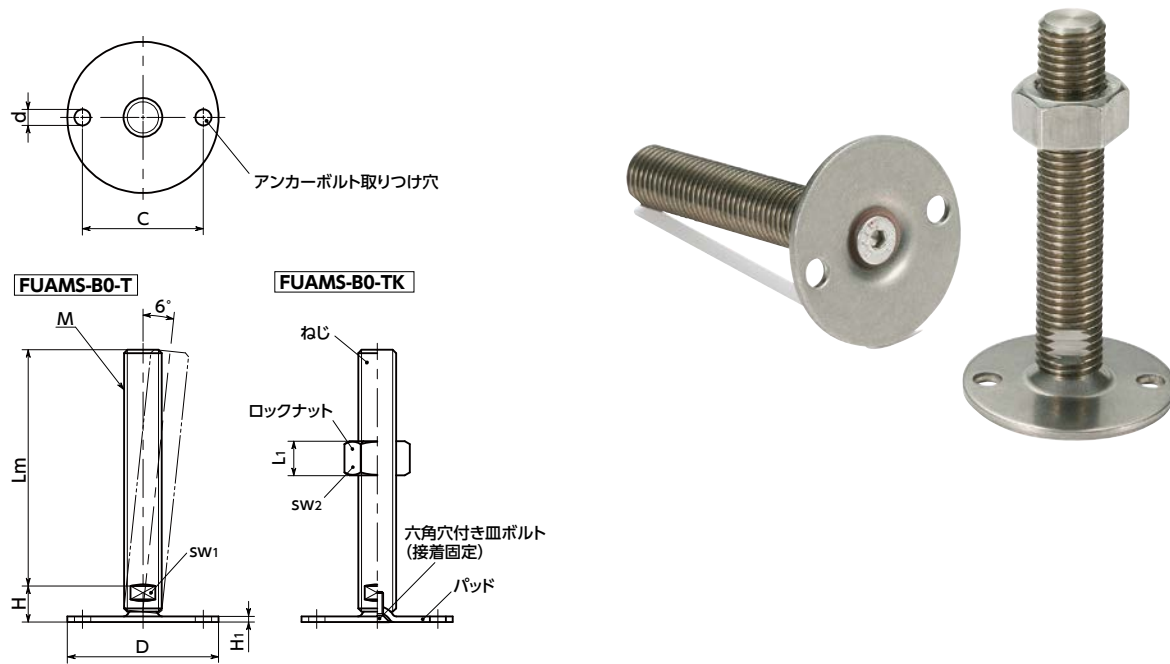


FUAMS-B0-T レベリングアジャスタ(おねじ) - アンカー固定タイプ - 二面幅調整

SUS ステンレス



- 耐久性にすぐれた金属製のレベリングアジャスタ。
- ねじ・パッドはステンレス製のため、耐蝕性にすぐれています。
- 機器・装置の高さ調整は、ねじの二面幅を利用してください。
- アンカーボルト用の取り付け穴があり、床面に固定ができます。衝撃や振動による機器・装置の位置ずれの防止に効果的です。
- アンカーボルト用の取り付け穴は2カ所です。床面への設置後、パッドの回転ずれ防止に効果的です。
- パッドは6°まで傾きます。傾斜面での使用に効果的です。
- ロックナットの有無が選択できます。

● 品番指定 ※価格・納期はNBKウェブサイトをご覧ください。

FUAMS-50-M16-75-B0-TK

1 ねじ長さLmは、表に●の記載があるサイズから選択してください。

商品記号	ロックナット
FUAMS-B0-T	なし
FUAMS-B0-TK	あり

● 材質・仕上げ RoHS

	FUAMS-B0-T	FUAMS-B0-TK
ねじ	SUS303	SUS303
パッド	SUS304	SUS304
六角穴付き皿ボルト	ステンレス鋼	ステンレス鋼
ロックナット		SUS304相当

寸法

品番	FUAMS-B0-T ロックナットなし		FUAMS-B0-TK ロックナットつき		単位: mm							
	D	M(並目) ねじの呼び	ピッチ	H	H1	d	C	sw1	sw2	L1	静的許容荷重 (N) *1	質量 (g)
FUAMS-50-M16-B0-T	50	M16	2	17	2.5	6.6	38	12			14000	146 - 310
FUAMS-60-M16-B0-T	60	M16	2	17	2.5	6.6	48	12			16000	162 - 327
FUAMS-80-M16-B0-T	80	M16	2	18	3	8.5	64	12			20000	227 - 385
FUAMS-80-M20-B0-T	80	M20	2.5	19	3	8.5	64	15			20000	281 - 541
FUAMS-80-M24-B0-T	80	M24	3	22	3	8.5	64	19			22000	448 - 740
FUAMS-50-M16-B0-TK	50	M16	2	17	2.5	6.6	38	12	24	14.8	14000	180 - 344
FUAMS-60-M16-B0-TK	60	M16	2	17	2.5	6.6	48	12	24	14.8	16000	196 - 361
FUAMS-80-M16-B0-TK	80	M16	2	18	3	8.5	64	12	24	14.8	20000	261 - 419
FUAMS-80-M20-B0-TK	80	M20	2.5	19	3	8.5	64	15	30	18	20000	334 - 594
FUAMS-80-M24-B0-TK	80	M24	3	22	3	8.5	64	19	36	21.5	22000	548 - 840

*1: 表中の数値は、パッドに対してねじが垂直の状態の値です。ねじに角度がついた状態では、曲げや座屈応力の発生により静的許容荷重は小さくなります。表中の数値は参考値であり、保証値ではありません。

ねじ長さ

品番	FUAMS-B0-T ロックナットなし					FUAMS-B0-TK ロックナットつき				
	Lm (mm) 2					Lm (mm) 2				
	75	100	125	150	200	75	100	125	150	200
FUAMS-50-M16-B0-T	●	●	●	●	●					
FUAMS-60-M16-B0-T	●	●	●	●	●					
FUAMS-80-M16-B0-T	●	●	●	●	●					
FUAMS-80-M20-B0-T	●	●	●	●	●					
FUAMS-80-M24-B0-T		●	●	●	●					
FUAMS-50-M16-B0-TK	●	●	●	●	●					
FUAMS-60-M16-B0-TK	●	●	●	●	●					
FUAMS-80-M16-B0-TK	●	●	●	●	●					
FUAMS-80-M20-B0-TK	●	●	●	●	●					
FUAMS-80-M24-B0-TK		●	●	●	●					

🧼 クリーン洗浄・クリーン梱包 → P.0000
🔪 ねじカット → P.0000
🌀 ゆるみ止め → P.0000
🔦 レーザ刻印 → P.0000

対応不可
お問い合わせください
対応不可
お問い合わせください