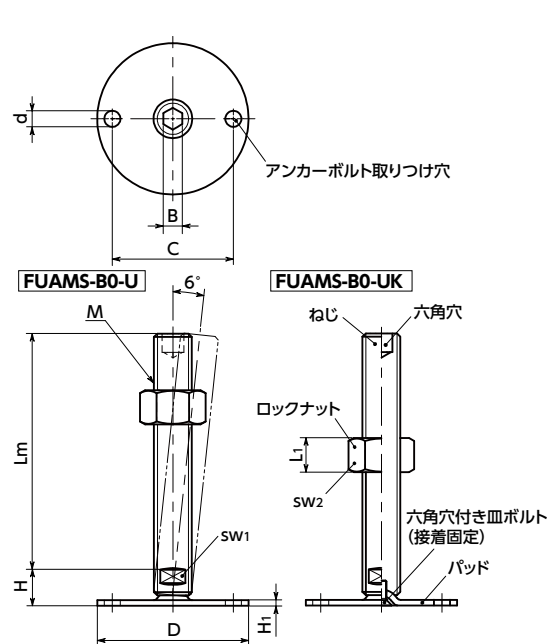


FUAMS-B0-U レベリングアジャスタ(おねじ) - アンカー固定タイプ - 六角穴つき

SUS ステンレス



- 耐久性にすぐれた金属製のレベリングアジャスタ。
- ねじ・パッドはステンレス製のため、耐蝕性にすぐれています。
- 機器・装置の高さ調整は、ねじ上部の六角穴および下部の二面幅を利用してください。
- アンカーボルト用の取り付け穴があり、床面に固定ができます。衝撃や振動による機器・装置の位置ずれの防止に効果的です。
- アンカーボルト用の取り付け穴は2カ所です。床面への設置後、パッドの回転ずれ防止に効果的です。
- パッドは6°まで傾きます。傾斜面での使用に効果的です。
- ロックナットの有無が選択できます。

商品記号	ロックナット
FUAMS-B0-U	なし
FUAMS-B0-UK	あり

● 材質・仕上げ

	FUAMS-B0-U	FUAMS-B0-UK
ねじ	SUS303	SUS303
パッド	SUS304	SUS304
六角穴付き皿ボルト	ステンレス鋼	ステンレス鋼
ロックナット		SUS304相当

● 品番指定 ※価格・納期はNBKウェブサイトをご覧ください。

FUAMS-50-M16-75-B0-UK

- 1 ねじ長さLmは、表に●の記載があるサイズから選択してください。

寸法

FUAMS-B0-U ロックナットなし FUAMS-B0-UK ロックナットつき

単位: mm

品番	D	M(並目)		H	H ₁	d	C	sw ₁	sw ₂	L ₁	B	静的許容荷重 (N)*1	質量 (g)
		ねじの呼び	ピッチ										
FUAMS-50-M16-B0-U	50	M16	2	17	2.5	6.6	38	12			8	14000	141 - 304
FUAMS-60-M16-B0-U	60	M16	2	17	2.5	6.6	48	12			8	16000	157 - 320
FUAMS-80-M16-B0-U	80	M16	2	18	3	8.5	64	12			8	20000	222 - 385
FUAMS-80-M20-B0-U	80	M20	2.5	19	3	8.5	64	15			10	20000	281 - 535
FUAMS-80-M24-B0-U	80	M24	3	22	3	8.5	64	19			12	22000	430 - 720
FUAMS-50-M16-B0-UK	50	M16	2	17	2.5	6.6	38	12	24	14.8	8	14000	175 - 338
FUAMS-60-M16-B0-UK	60	M16	2	17	2.5	6.6	48	12	24	14.8	8	16000	191 - 354
FUAMS-80-M16-B0-UK	80	M16	2	18	3	8.5	64	12	24	14.8	8	20000	256 - 419
FUAMS-80-M20-B0-UK	80	M20	2.5	19	3	8.5	64	15	30	18	10	20000	334 - 588
FUAMS-80-M24-B0-UK	80	M24	3	22	3	8.5	64	19	36	21.5	12	22000	525 - 815

*1: 表中の数値は、パッドに対してねじが垂直の状態の値です。ねじに角度がついた状態では、曲げや座屈応力の発生により静的許容荷重は小さくなります。表中の数値は参考値であり、保証値ではありません。

ねじ長さ

FUAMS-B0-U ロックナットなし FUAMS-B0-UK ロックナットつき

品番	Lm (mm)				
	75	100	125	150	200
FUAMS-50-M16-B0-U	●	●	●	●	●
FUAMS-60-M16-B0-U	●	●	●	●	●
FUAMS-80-M16-B0-U	●	●	●	●	●
FUAMS-80-M20-B0-U	●	●	●	●	●
FUAMS-80-M24-B0-U		●	●	●	●
FUAMS-50-M16-B0-UK	●	●	●	●	●
FUAMS-60-M16-B0-UK	●	●	●	●	●
FUAMS-80-M16-B0-UK	●	●	●	●	●
FUAMS-80-M20-B0-UK	●	●	●	●	●
FUAMS-80-M24-B0-UK		●	●	●	●

クリーン洗浄・クリーン梱包 → P.0000 ねじカット → P.0000 ゆるみ止め → P.0000 レーザ刻印 → P.0000
 対応不可 対応不可 対応不可 お問い合わせください