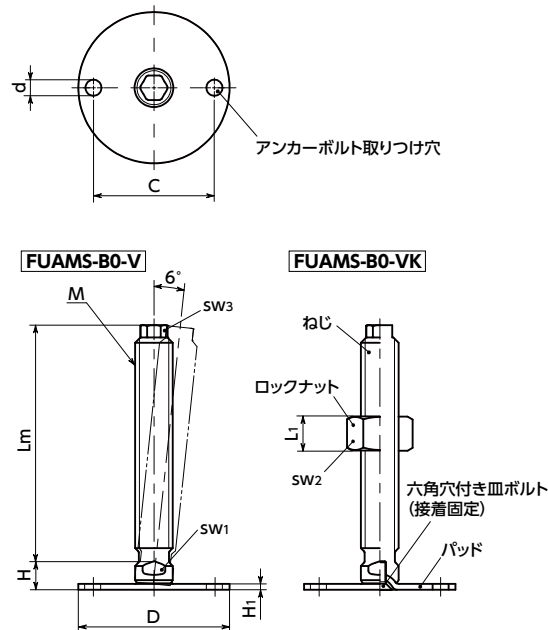


FUAMS-B0-V レベリングアジャスタ(おねじ) - アンカー固定タイプ - 六角頭つき

SUS ステンレス



- 耐久性にすぐれた金属製のレベリングアジャスタ。
- ねじ・パッドはステンレス製のため、耐蝕性にすぐれています。
- 機器・装置の高さ調整は、ねじ上部の六角部および下部の二面幅を利用してください。
- アンカーボルト用の取り付け穴があり、床面に固定ができます。衝撃や振動による機器・装置の位置ずれの防止に効果的です。
- アンカーボルト用の取り付け穴は2カ所です。床面への設置後、パッドの回転ずれ防止に効果的です。
- パッドは6°まで傾きます。傾斜面での使用に効果的です。
- ロックナットの有無が選択できます。

● 品番指定 ※価格・納期はNBKウェブサイトをご覧ください。

FUAMS-60-M16-75-B0-VK

1 ねじ長さLmは、表に●の記載があるサイズから選択してください。

商品記号	ロックナット
FUAMS-B0-V	なし
FUAMS-B0-VK	あり

	FUAMS-B0-V	FUAMS-B0-VK
ねじ	SUS303	SUS303
パッド	SUS304	SUS304
六角穴付き皿ボルト	ステンレス鋼	ステンレス鋼
ロックナット		SUS304相当



寸法

FUAMS-B0-V ロックナットなし FUAMS-B0-VK ロックナットつき

単位: mm

品番	D	M(並目)		H	H ₁	d	C	SW ₁	SW ₂	SW ₃	L ₁	静的許容荷重(N)*1	質量(g)
		ねじの呼び	ピッチ										
FUAMS-60-M16-B0-V	60	M16	2	14	2.5	6.6	48	12		10		16000	153 - 252
FUAMS-80-M16-B0-V	80	M16	2	15	3	8.5	64	12		10		20000	218 - 317
FUAMS-80-M20-B0-V	80	M20	2.5	15	3	8.5	64	16		13		20000	331 - 539
FUAMS-80-M24-B0-V	80	M24	3	18	3	8.5	64	20		17		22000	434 - 728
FUAMS-60-M16-B0-VK	60	M16	2	14	2.5	6.6	48	12	24	10	14.8	16000	187 - 286
FUAMS-80-M16-B0-VK	80	M16	2	15	3	8.5	64	12	24	10	14.8	20000	252 - 351
FUAMS-80-M20-B0-VK	80	M20	2.5	15	3	8.5	64	16	30	13	18	20000	384 - 592
FUAMS-80-M24-B0-VK	80	M24	3	18	3	8.5	64	20	36	17	21.5	22000	529 - 828

*1: 表中の数値は、パッドに対してねじが垂直の状態の値です。ねじに角度がついた状態では、曲げや座屈応力の発生により静的許容荷重は小さくなります。表中の数値は参考値であり、保証値ではありません。

ねじ長さ

FUAMS-B0-V ロックナットなし FUAMS-B0-VK ロックナットつき

品番	Lm (mm)				
	75	100	125	150	200
FUAMS-60-M16-B0-V	●	●	●	●	
FUAMS-80-M16-B0-V	●	●	●	●	
FUAMS-80-M20-B0-V		●	●	●	●
FUAMS-80-M24-B0-V		●		●	●
FUAMS-60-M16-B0-VK	●	●	●	●	
FUAMS-80-M16-B0-VK	●	●	●	●	
FUAMS-80-M20-B0-VK		●	●	●	●
FUAMS-80-M24-B0-VK		●		●	●

クリーン洗浄・クリーン梱包 → P.0000
 ねじカット → P.0000
 ゆるみ止め → P.0000
 レーザ刻印 → P.0000