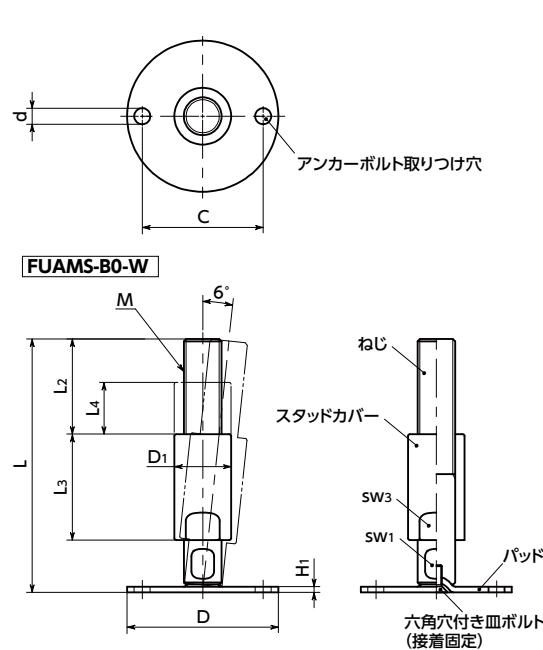


FUAMS-B0-W レベリングアジャスタ(おねじ) - アンカー固定タイプ - スタッドカバーつき



SUS ステンレス



● 材質・仕上げ



	FUAMS-B0-W
ねじ	SUS303
パッド	SUS304
六角穴付き皿ボルト	ステンレス鋼
スタッドカバー	SUS303

- 耐久性にすぐれた金属製のレベリングアジャスタ。
- ねじ・パッドはステンレス製のため、耐蝕性にすぐれています。
- 機器・装置の高さ調整は、ねじの二面幅を利用してください。
- スタッドカバーにより、取り付け後、ねじの露出がありません。ねじにゴミやホコリがたまりにくく、清掃性にすぐれています。衛生管理が求められる食品機械・医薬品機械などの用途に。
- アンカーボルト用の取り付け穴があり、床面に固定ができます。衝撃や振動による機器・装置の位置ずれの防止に効果的です。
- アンカーボルト用の取り付け穴は2カ所です。床面への設置後、パッドの回転ずれ防止に効果的です。
- パッドは6°まで傾きます。傾斜面での使用に効果的です。

単位：mm

品番	D	M(並目)		L	H1	d	C	sw1	sw3	L2	L3	L4	D1	静的許容荷重 (N)*1	質量 (g)
		ねじの呼び	ピッチ												
FUAMS-60-M16-110-B0-W	60	M16	2	110	2.5	6.6	48	12	20	45	45	29	24	16000	280
FUAMS-60-M16-135-B0-W	60	M16	2	135	2.5	6.6	48	12	20	45	45	29	24	16000	317
FUAMS-60-M16-160-B0-W	60	M16	2	160	2.5	6.6	48	12	20	45	45	29	24	16000	358
FUAMS-60-M16-185-B0-W	60	M16	2	185	2.5	6.6	48	12	20	45	45	29	24	16000	398
FUAMS-80-M16-110-B0-W	80	M16	2	110	3	8.5	64	12	20	45	45	29	24	20000	345
FUAMS-80-M16-135-B0-W	80	M16	2	135	3	8.5	64	12	20	45	45	29	24	20000	382
FUAMS-80-M16-160-B0-W	80	M16	2	160	3	8.5	64	12	20	45	45	29	24	20000	423
FUAMS-80-M16-185-B0-W	80	M16	2	185	3	8.5	64	12	20	45	45	29	24	20000	463
FUAMS-80-M20-134-B0-W	80	M20	2.5	134	3	8.5	64	16	24	56	56	37	30	20000	561
FUAMS-80-M20-159-B0-W	80	M20	2.5	159	3	8.5	64	16	24	56	56	37	30	20000	624
FUAMS-80-M20-184-B0-W	80	M20	2.5	184	3	8.5	64	16	24	56	56	37	30	20000	687
FUAMS-80-M20-234-B0-W	80	M20	2.5	234	3	8.5	64	16	24	56	56	37	30	20000	810
FUAMS-80-M24-159-B0-W	80	M24	3	159	3	8.5	64	20	30	67	67	42	35	22000	863
FUAMS-80-M24-209-B0-W	80	M24	3	209	3	8.5	64	20	30	67	67	42	35	22000	1041
FUAMS-80-M24-259-B0-W	80	M24	3	259	3	8.5	64	20	30	67	67	42	35	22000	1220

*1: 表中の数値は、パッドに対してねじが垂直の状態の値です。ねじに角度がついた状態では、曲げや座屈応力の発生により静的許容荷重は小さくなります。表中の数値は参考値であり、保証値ではありません。

● 品番指定 ※価格・納期はNBKウェブサイトをご覧ください。

FUAMS-60-M16-110-B0-W



クリーン洗浄・クリーン梱包 → P.0000	ねじカット → P.0000	ゆるみ止め → P.0000	レーザ刻印 → P.0000
対応不可	対応不可	対応不可	お問い合わせください