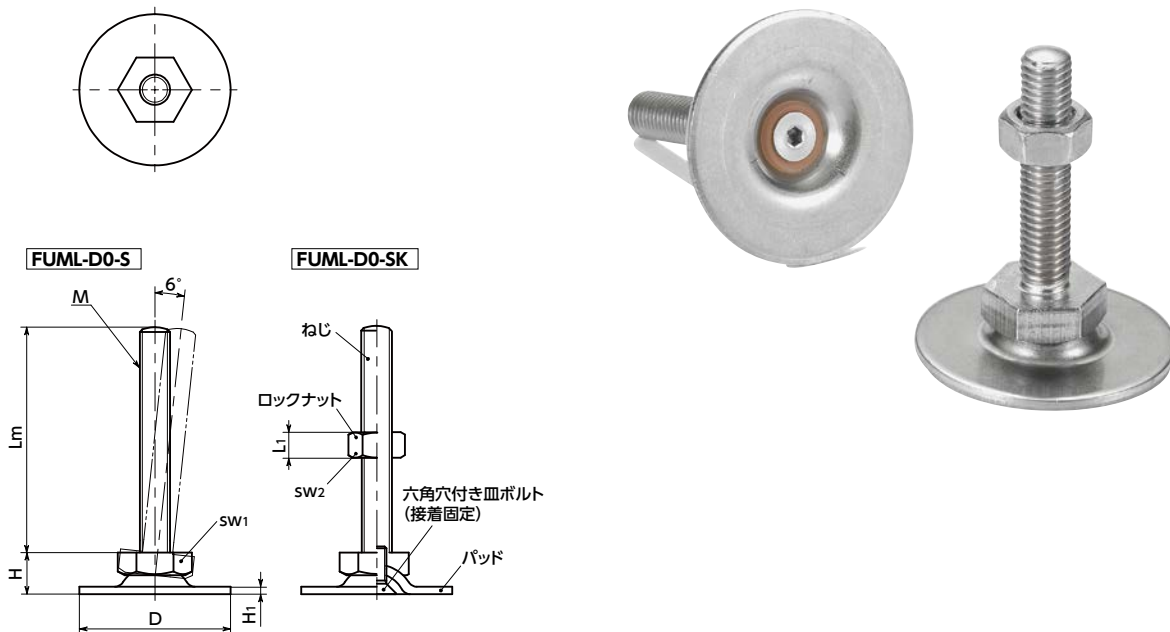


FUML-D0-S レベリングアジャスタ(おねじ) - SUS316L - 六角調整

SUS ステンレス



- 耐久性にすぐれた金属製のレベリングアジャスタ。
- ねじ・パッドなどすべて金属部品は、SUS304より耐蝕性・耐薬品性にすぐれたSUS316L製です。
- 機器・装置の高さ調整は、ねじの六角部を利用してください。
- パッドは6°まで傾きます。傾斜面での使用に効果的です。
- ロックナットの有無が選択できます。

商品記号	ロックナット
FUML-D0-S	なし
FUML-D0-SK	あり

● 材質・仕上げ RoHS

	FUML-D0-S	FUML-D0-SK
ねじ	SUS316L	SUS316L
パッド	SUS316L	SUS316L
六角穴付き皿ボルト	SUS316L	SUS316L
ロックナット		SUS316L

● 品番指定 ※価格・納期はNBKウェブサイトをご覧ください。

FUML-40-M8-40-D0-SK

- 1 2 1
- 2 ねじ長さLmは、表に●の記載があるサイズから選択してください。

寸法

FUML-D0-S ロックナットなし FUML-D0-SK ロックナットつき

単位: mm

品番	D	M(並目)		H	H ₁	SW ₁	SW ₂	L ₁	静的許容荷重*1 (N)	質量 (g)
		ねじの呼び	ピッチ							
FUML-40-M8-D0-S	40	M8	1.25	11	2	17			8000	63 - 70
FUML-40-M10-D0-S	40	M10	1.5	11	2	17			12000	75 - 99
FUML-40-M12-D0-S	40	M12	1.75	11	2	17			12000	92 - 139
FUML-50-M8-D0-S	50	M8	1.25	11	2.5	17			8000	81 - 88
FUML-50-M10-D0-S	50	M10	1.5	11	2.5	17			14000	93 - 118
FUML-50-M12-D0-S	50	M12	1.75	11	2.5	17			14000	107 - 158
FUML-60-M8-D0-S	60	M8	1.25	11	2.5	17			8000	98 - 105
FUML-60-M10-D0-S	60	M10	1.5	11	2.5	17			14000	110 - 135
FUML-60-M12-D0-S	60	M12	1.75	11	2.5	17			16000	128 - 174
FUML-80-M8-D0-S	80	M8	1.25	12	3	17			8000	160 - 167
FUML-80-M10-D0-S	80	M10	1.5	12	3	17			14000	172 - 197
FUML-80-M12-D0-S	80	M12	1.75	12	3	17			20000	190 - 237
FUML-40-M8-D0-SK	40	M8	1.25	11	2	17	13	6.8	8000	55 - 75
FUML-40-M10-D0-SK	40	M10	1.5	11	2	17	16	8.4	12000	84 - 108
FUML-40-M12-D0-SK	40	M12	1.75	11	2	17	18	10.8	12000	101 - 148
FUML-50-M8-D0-SK	50	M8	1.25	11	2.5	17	13	6.8	8000	74 - 90
FUML-50-M10-D0-SK	50	M10	1.5	11	2.5	17	16	8.4	14000	102 - 127
FUML-50-M12-D0-SK	50	M12	1.75	11	2.5	17	18	10.8	14000	120 - 167
FUML-60-M8-D0-SK	60	M8	1.25	11	2.5	17	13	6.8	8000	107 - 114
FUML-60-M10-D0-SK	60	M10	1.5	11	2.5	17	16	8.4	14000	114 - 144
FUML-60-M12-D0-SK	60	M12	1.75	11	2.5	17	18	10.8	16000	137 - 183
FUML-80-M8-D0-SK	80	M8	1.25	12	3	17	13	6.8	8000	169 - 176
FUML-80-M10-D0-SK	80	M10	1.5	12	3	17	16	8.4	14000	181 - 206
FUML-80-M12-D0-SK	80	M12	1.75	12	3	17	18	10.8	20000	199 - 246

*1: 表中の数値は、パッドに対してねじが垂直の状態の値です。ねじに角度がついた状態では、曲げや座屈応力の発生により静的許容荷重は小さくなります。表中の数値は参考値であり、保証値ではありません。

ねじ長さ

FUML-D0-S ロックナットなし FUML-D0-SK ロックナットつき

品番	Lm (mm)							
	40	50	60	63	80	100	125	
FUML-40-M8-D0-S	●	●		●				
FUML-40-M10-D0-S		●	●		●	●		
FUML-40-M12-D0-S			●		●	●	●	
FUML-50-M8-D0-S	●	●		●				
FUML-50-M10-D0-S		●	●		●	●		
FUML-50-M12-D0-S			●		●	●	●	
FUML-60-M8-D0-S	●	●		●				
FUML-60-M10-D0-S		●	●		●	●		
FUML-60-M12-D0-S			●		●	●	●	
FUML-80-M8-D0-S	●	●		●				
FUML-80-M10-D0-S		●	●		●	●		
FUML-80-M12-D0-S			●		●	●	●	
FUML-40-M8-D0-SK	●	●		●				
FUML-40-M10-D0-SK		●	●		●	●		
FUML-40-M12-D0-SK			●		●	●	●	
FUML-50-M8-D0-SK	●	●		●				
FUML-50-M10-D0-SK		●	●		●	●		
FUML-50-M12-D0-SK			●		●	●	●	
FUML-60-M8-D0-SK	●	●		●				
FUML-60-M10-D0-SK		●	●		●	●		
FUML-60-M12-D0-SK			●		●	●	●	
FUML-80-M8-D0-SK	●	●		●				
FUML-80-M10-D0-SK		●	●		●	●		
FUML-80-M12-D0-SK			●		●	●	●	

クリーン洗浄・クリーン梱包 → P.0000
ねじカット → P.0000
ゆるみ止め → P.0000
レーザ刻印 → P.0000

対応不可
お問い合わせください
対応不可
お問い合わせください