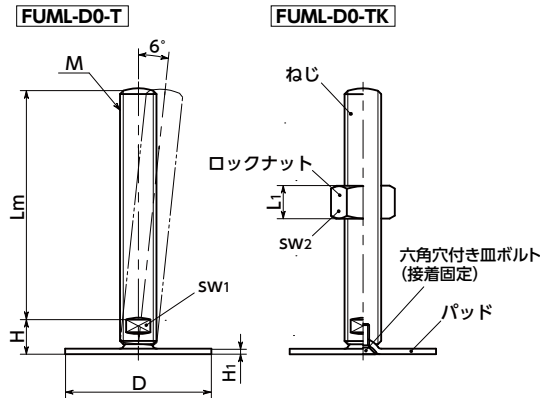
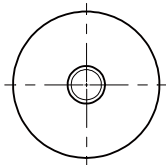


SUS ステンレス



- 耐久性にすぐれた金属製のレベリングアジャスタ。
- ねじ・パッドなどすべて金属部品は、SUS304より耐蝕性・耐薬品性にすぐれたSUS316L製です。
- 機器・装置の高さ調整は、ねじの二面幅を利用してください。
- パッドは6°まで傾きます。傾斜面での使用に効果的です。
- ロックナットの有無が選択できます。

商品記号	ロックナット
FUML-D0-T	なし
FUML-D0-TK	あり

● 材質・仕上げ



	FUML-D0-T	FUML-D0-TK
ねじ	SUS316L	SUS316L
パッド	SUS316L	SUS316L
六角穴付き皿ボルト	SUS316L	SUS316L
ロックナット		SUS316L

寸法

FUML-D0-T ロックナットなし FUML-D0-TK ロックナットつき

品番	D	M(並目)		H	H1	SW1	SW2	L1	静的許容荷重*1 (N)	質量 (g)
		ねじの呼び	ピッチ							
FUML-40-M16-D0-T	40	M16	2	17	2	12			12000	149 - 315
FUML-50-M16-D0-T	50	M16	2	17	2.5	12			14000	168 - 333
FUML-60-M16-D0-T	60	M16	2	17	2.5	12			16000	185 - 350
FUML-80-M16-D0-T	80	M16	2	18	3	12			20000	248 - 413
FUML-80-M20-D0-T	80	M20	2.5	19	3	15			20000	311 - 569
FUML-80-M24-D0-T	80	M24	3	22	3	19			22000	474 - 774
FUML-40-M16-D0-TK	40	M16	2	17	2	12	24	14.8	12000	158 - 324
FUML-50-M16-D0-TK	50	M16	2	17	2.5	12	24	14.8	14000	177 - 342
FUML-60-M16-D0-TK	60	M16	2	17	2.5	12	24	14.8	16000	194 - 359
FUML-80-M16-D0-TK	80	M16	2	18	3	12	24	14.8	20000	257 - 422
FUML-80-M20-D0-TK	80	M20	2.5	19	3	15	30	18	20000	320 - 578
FUML-80-M24-D0-TK	80	M24	3	22	3	19	36	21.5	22000	483 - 783

*1: 表中の数値は、パッドに対してねじが垂直の状態の値です。ねじに角度がついた状態では、曲げや座屈応力の発生により静的許容荷重は小さくなります。表中の数値は参考値であり、保証値ではありません。

ねじ長さ

FUML-D0-T ロックナットなし FUML-D0-TK ロックナットつき

品番	Lm (mm)				
	75	100	125	150	200
FUML-40-M16-D0-T	●	●	●	●	●
FUML-50-M16-D0-T	●	●	●	●	●
FUML-60-M16-D0-T	●	●	●	●	●
FUML-80-M16-D0-T	●	●	●	●	●
FUML-80-M20-D0-T	●	●	●	●	●
FUML-80-M24-D0-T		●	●	●	●
FUML-40-M16-D0-TK	●	●	●	●	●
FUML-50-M16-D0-TK	●	●	●	●	●
FUML-60-M16-D0-TK	●	●	●	●	●
FUML-80-M16-D0-TK	●	●	●	●	●
FUML-80-M20-D0-TK	●	●	●	●	●
FUML-80-M24-D0-TK		●	●	●	●

● 品番指定 ※価格・納期はNBKウェブサイトをご覧ください。

FUML-40-M16-75-D0-TK

1 2 1
2 ねじ長さLmは、表に●の記載があるサイズから選択してください。

クリーン洗浄・クリーン梱包 → P.0000	ねじカット → P.0000	ゆるみ止め → P.0000	レーザ刻印 → P.0000
対応不可	お問い合わせください	対応不可	お問い合わせください