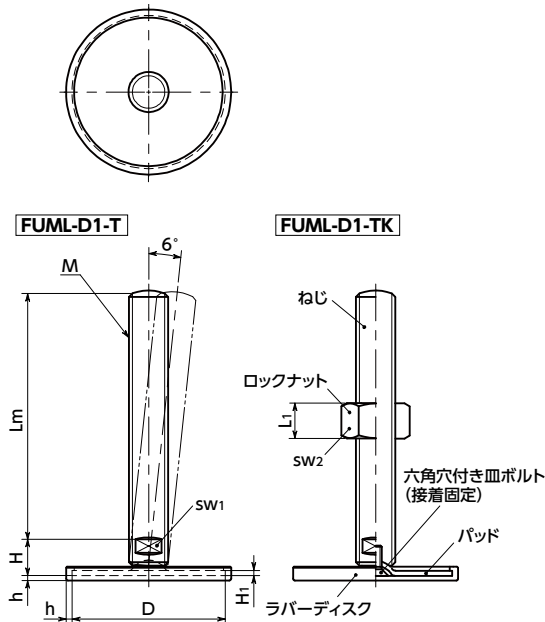


SUS ステンレス



- 耐久性にすぐれた金属製のレベリングアジャスタ。
- ねじ・パッドなどすべて金属部品は、SUS304より耐蝕性・耐薬品性にすぐれたSUS316L製です。
- 機器・装置の高さ調整は、ねじの二面幅を利用してください。
- パッドは6°まで傾きます。傾斜面での使用に効果的です。
- 機器・装置の滑り止めに効果的なラバーディスクつき。
- ラバーディスクは耐候性にすぐれたTPE製。紫外線や気温変化のある環境でも劣化しにくい材質です。
- ラバーディスクは取りはずし可能です。
- ロックナットの有無が選択できます。

商品記号	ロックナット
FUML-D1-T	なし
FUML-D1-TK	あり

● 材質・仕上げ



	FUML-D1-T	FUML-D1-TK
ねじ	SUS316L	SUS316L
パッド	SUS316L	SUS316L
六角穴付き皿ボルト	SUS316L	SUS316L
ラバーディスク	TPE(黒) 硬度ショアA80(参考)	TPE(黒) 硬度ショアA80(参考)
ロックナット		SUS316L

寸法

FUML-D1-T ロックナットなし FUML-D1-TK ロックナットつき

単位: mm

品番	D	M(並目)		H	H1	h	sw1	sw2	L1	静的許容荷重*1 (N)	質量 (g)
		ねじの呼び	ピッチ								
FUML-40-M16-D1-T	40	M16	2	17	2	1.5	12			12000	152 - 318
FUML-50-M16-D1-T	50	M16	2	17	2.5	2	12			14000	174 - 339
FUML-60-M16-D1-T	60	M16	2	17	2.5	2	12			16000	193 - 358
FUML-80-M16-D1-T	80	M16	2	18	3	2	12			20000	262 - 427
FUML-80-M20-D1-T	80	M20	2.5	19	3	2	15			20000	325 - 570
FUML-80-M24-D1-T	80	M24	3	22	3	2	19			22000	488 - 788
FUML-40-M16-D1-TK	40	M16	2	17	2	1.5	12	24	14.8	12000	161 - 327
FUML-50-M16-D1-TK	50	M16	2	17	2.5	2	12	24	14.8	14000	183 - 348
FUML-60-M16-D1-TK	60	M16	2	17	2.5	2	12	24	14.8	16000	202 - 367
FUML-80-M16-D1-TK	80	M16	2	18	3	2	12	24	14.8	20000	271 - 436
FUML-80-M20-D1-TK	80	M20	2.5	19	3	2	15	30	18	20000	334 - 592
FUML-80-M24-D1-TK	80	M24	3	22	3	2	19	36	21.5	22000	497 - 880

*1: 静的許容荷重はラバーディスクなしの値です。また、パッドに対してねじが垂直の状態の値です。ねじに角度がついた状態では、曲げや座屈応力の発生により静的許容荷重は小さくなります。
表中の数値は参考値であり、保証値ではありません。

ねじ長さ

FUML-D1-T ロックナットなし FUML-D1-TK ロックナットつき

品番	Lm (mm)				
	75	100	125	150	200
FUML-40-M16-D1-T	●	●	●	●	●
FUML-50-M16-D1-T	●	●	●	●	●
FUML-60-M16-D1-T	●	●	●	●	●
FUML-80-M16-D1-T	●	●	●	●	●
FUML-80-M20-D1-T	●	●	●	●	●
FUML-80-M24-D1-T		●	●	●	●
FUML-40-M16-D1-TK	●	●	●	●	●
FUML-50-M16-D1-TK	●	●	●	●	●
FUML-60-M16-D1-TK	●	●	●	●	●
FUML-80-M16-D1-TK	●	●	●	●	●
FUML-80-M20-D1-TK	●	●	●	●	●
FUML-80-M24-D1-TK		●	●	●	●

● 品番指定 ※価格・納期はNBKウェブサイトをご覧ください。

FUML-40-M16-75-D1-TK

1 2 1
2 ねじ長さLmは、表に●の記載があるサイズから選択してください。

クリーン洗浄・クリーン梱包 → P.xxxx | ねじカット → P.xxxx | ゆるみ止め → P.xxxx | レーザ刻印 → P.xxxx
対応不可 | お問い合わせください | 対応不可 | お問い合わせください