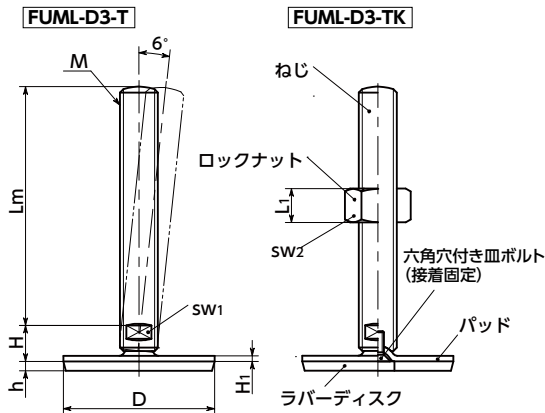
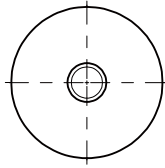


SUS ステンレス



● 材質・仕上げ



	FUML-D3-T	FUML-D3-TK
ねじ	SUS316L	SUS316L
パッド	SUS316L	SUS316L
六角穴付き皿ボルト	SUS316L	SUS316L
ラバーディスク	NBR(黒) 硬度ショアA70±5	NBR(黒) 硬度ショアA70±5
ロックナット		SUS316L

- 耐久性にすぐれた金属製のレベリングアジャスタ。
- ねじ・パッドなどすべて金属部品は、SUS304より耐蝕性・耐薬品性にすぐれたSUS316L製です。
- 機器・装置の高さ調整は、ねじの二面幅を利用してください。
- パッドは6°まで傾きます。傾斜面での使用に効果的です。
- 機器・装置の滑り止めに効果的なラバーディスクつき。
- ラバーディスクはパッドに接着されています。機器・装置への取り付け・取りはずしや移動時に、ラバーディスクの脱落を防止します。
- ロックナットの有無が選択できます。

商品記号	ロックナット
FUML-D3-T	なし
FUML-D3-TK	あり

寸法

FUML-D3-T ロックナットなし FUML-D3-TK ロックナットつき

単位: mm

品番	D	M(並目)		H	H ₁	h	SW ₁	SW ₂	L ₁	静的許容荷重*1 (N)	質量 (g)
		ねじの呼び	ピッチ								
FUML-40-M16-D3-T	40	M16	2	17	2	3.5	12			12000	153 - 319
FUML-50-M16-D3-T	50	M16	2	17	2.5	4	12			14000	176 - 341
FUML-60-M16-D3-T	60	M16	2	17	2.5	4.5	12			16000	198 - 363
FUML-80-M16-D3-T	80	M16	2	18	3	5	12			20000	275 - 440
FUML-80-M20-D3-T	80	M20	2.5	19	3	5	15			20000	339 - 597
FUML-80-M24-D3-T	80	M24	3	22	3	5	19			22000	499 - 799
FUML-40-M16-D3-TK	40	M16	2	17	2	3.5	12	24	14.8	12000	162 - 328
FUML-50-M16-D3-TK	50	M16	2	17	2.5	4	12	24	14.8	14000	185 - 350
FUML-60-M16-D3-TK	60	M16	2	17	2.5	4.5	12	24	14.8	16000	207 - 372
FUML-80-M16-D3-TK	80	M16	2	18	3	5	12	24	14.8	20000	284 - 449
FUML-80-M20-D3-TK	80	M20	2.5	19	3	5	15	30	18	20000	348 - 606
FUML-80-M24-D3-TK	80	M24	3	22	3	5	19	36	21.5	22000	508 - 808

*1: 静的許容荷重はラバーディスクなしの値です。また、パッドに対してねじが垂直の状態の値です。ねじに角度がついた状態では、曲げや座屈応力の発生により静的許容荷重は小さくなります。

表中の数値は参考値であり、保証値ではありません。

ねじ長さ

FUML-D3-T ロックナットなし FUML-D3-TK ロックナットつき

品番	Lm (mm)				
	75	100	125	150	200
FUML-40-M16-D3-T	●	●	●	●	●
FUML-50-M16-D3-T	●	●	●	●	●
FUML-60-M16-D3-T	●	●	●	●	●
FUML-80-M16-D3-T	●	●	●	●	●
FUML-80-M20-D3-T	●	●	●	●	●
FUML-80-M24-D3-T		●	●	●	●
FUML-40-M16-D3-TK	●	●	●	●	●
FUML-50-M16-D3-TK	●	●	●	●	●
FUML-60-M16-D3-TK	●	●	●	●	●
FUML-80-M16-D3-TK	●	●	●	●	●
FUML-80-M20-D3-TK	●	●	●	●	●
FUML-80-M24-D3-TK		●	●	●	●

● 品番指定 ※価格・納期はNBKウェブサイトをご覧ください。

FUML-40-M16-75-D3-TK

1 2 1

2 ねじ長さLmは、表に●の記載があるサイズから選択してください。

クリーン洗浄・クリーン梱包 → P.0000	ねじカット → P.0000	ゆるみ止め → P.0000	レーザ刻印 → P.0000
対応不可	お問い合わせください	対応不可	お問い合わせください