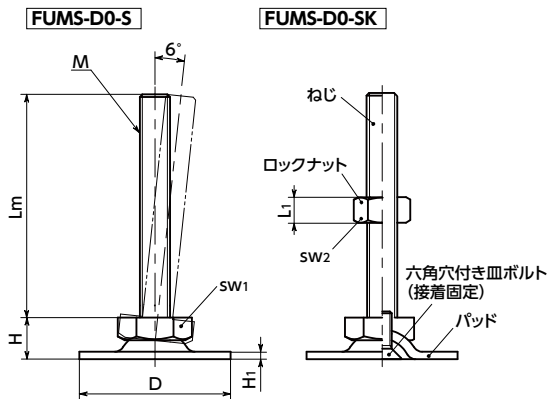
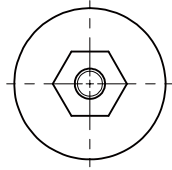


# FUMS-D0-S レベリングアジャスタ(おねじ) - 六角調整

SUS ステンレス



## 寸法

FUMS-D0-S ロックナットなし FUMS-D0-SK ロックナットつき

単位: mm

品番	D	M(並目) ねじの呼び		H	H1	SW1	SW2	L1	静的許容荷重*1 (N)	質量 (g)
		呼び	ピッチ							
FUMS-40-M8-D0-S	40	M8	1.25	11	2	17			8000	40 - 50
FUMS-40-M10-D0-S	40	M10	1.5	11	2	17			12000	73 - 98
FUMS-40-M12-D0-S	40	M12	1.75	11	2	17			12000	90 - 137
FUMS-50-M8-D0-S	50	M8	1.25	11	2.5	17			8000	60 - 73
FUMS-50-M10-D0-S	50	M10	1.5	11	2.5	17			14000	93 - 118
FUMS-50-M12-D0-S	50	M12	1.75	11	2.5	17			14000	107 - 155
FUMS-60-M8-D0-S	60	M8	1.25	11	2.5	17			8000	74 - 82
FUMS-60-M10-D0-S	60	M10	1.5	11	2.5	17			14000	107 - 128
FUMS-60-M12-D0-S	60	M12	1.75	11	2.5	17			16000	126 - 172
FUMS-80-M8-D0-S	80	M8	1.25	12	3	17			8000	141 - 149
FUMS-80-M10-D0-S	80	M10	1.5	12	3	17			14000	170 - 195
FUMS-80-M12-D0-S	80	M12	1.75	12	3	17			20000	189 - 234
FUMS-40-M8-D0-SK	40	M8	1.25	11	2	17	13	6.8	8000	44 - 52
FUMS-40-M10-D0-SK	40	M10	1.5	11	2	17	16	8.4	12000	82 - 107
FUMS-40-M12-D0-SK	40	M12	1.75	11	2	17	18	10.8	12000	103 - 149
FUMS-50-M8-D0-SK	50	M8	1.25	11	2.5	17	13	6.8	8000	60 - 73
FUMS-50-M10-D0-SK	50	M10	1.5	11	2.5	17	16	8.4	14000	102 - 127
FUMS-50-M12-D0-SK	50	M12	1.75	11	2.5	17	18	10.8	14000	123 - 169
FUMS-60-M8-D0-SK	60	M8	1.25	11	2.5	17	13	6.8	8000	80 - 86
FUMS-60-M10-D0-SK	60	M10	1.5	11	2.5	17	16	8.4	14000	116 - 141
FUMS-60-M12-D0-SK	60	M12	1.75	11	2.5	17	18	10.8	16000	137 - 183
FUMS-80-M8-D0-SK	80	M8	1.25	12	3	17	13	6.8	8000	142 - 149
FUMS-80-M10-D0-SK	80	M10	1.5	12	3	17	16	8.4	14000	179 - 204
FUMS-80-M12-D0-SK	80	M12	1.75	12	3	17	18	10.8	20000	200 - 246

\*1: 表中の数値は、パッドに対してねじが垂直の状態の値です。ねじに角度がついた状態では、曲げや座屈応力の発生により静的許容荷重は小さくなります。表中の数値は参考値であり、保証値ではありません。

- 耐久性にすぐれた金属製のレベリングアジャスタ。
- ねじ・パッドはステンレス製のため、耐蝕性にすぐれています。
- 機器・装置の高さ調整は、ねじの六角部を利用してください。
- パッドは6°まで傾きます。傾斜面での使用に効果的です。
- ロックナットの有無が選択できます。

商品記号	ロックナット
FUMS-D0-S	なし
FUMS-D0-SK	あり

● 材質・仕上げ



	FUMS-D0-S	FUMS-D0-SK
ねじ	SUS303	SUS303
パッド	SUS304	SUS304
六角穴付き皿ボルト	ステンレス鋼	ステンレス鋼
ロックナット		SUS304相当

● 品番指定 ※価格・納期はNBKウェブサイトをご覧ください。

## FUMS-40-M8-40-D0-SK



② ねじ長さLmは、表に●の記載があるサイズから選択してください。

## ねじ長さ

FUMS-D0-S ロックナットなし FUMS-D0-SK ロックナットつき

品番	Lm (mm) ②						
	40	50	60	63	80	100	125
FUMS-40-M8-D0-S	●	●		●			
FUMS-40-M10-D0-S		●	●		●	●	
FUMS-40-M12-D0-S			●		●	●	●
FUMS-50-M8-D0-S	●	●		●			
FUMS-50-M10-D0-S		●	●		●	●	
FUMS-50-M12-D0-S			●		●	●	●
FUMS-60-M8-D0-S	●	●		●			
FUMS-60-M10-D0-S		●	●		●	●	
FUMS-60-M12-D0-S			●		●	●	●
FUMS-80-M8-D0-S	●	●		●			
FUMS-80-M10-D0-S		●	●		●	●	
FUMS-80-M12-D0-S			●		●	●	●
FUMS-40-M8-D0-SK	●	●		●			
FUMS-40-M10-D0-SK		●	●		●	●	
FUMS-40-M12-D0-SK			●		●	●	●
FUMS-50-M8-D0-SK	●	●		●			
FUMS-50-M10-D0-SK		●	●		●	●	
FUMS-50-M12-D0-SK			●		●	●	●
FUMS-60-M8-D0-SK	●	●		●			
FUMS-60-M10-D0-SK		●	●		●	●	
FUMS-60-M12-D0-SK			●		●	●	●
FUMS-80-M8-D0-SK	●	●		●			
FUMS-80-M10-D0-SK		●	●		●	●	
FUMS-80-M12-D0-SK			●		●	●	●

クリーン洗浄・クリーン梱包 → P.0000 ねじカット → P.0000 ゆるみ止め → P.0000 レーザ刻印 → P.0000  
 対応不可 お問い合わせください 対応不可 お問い合わせください