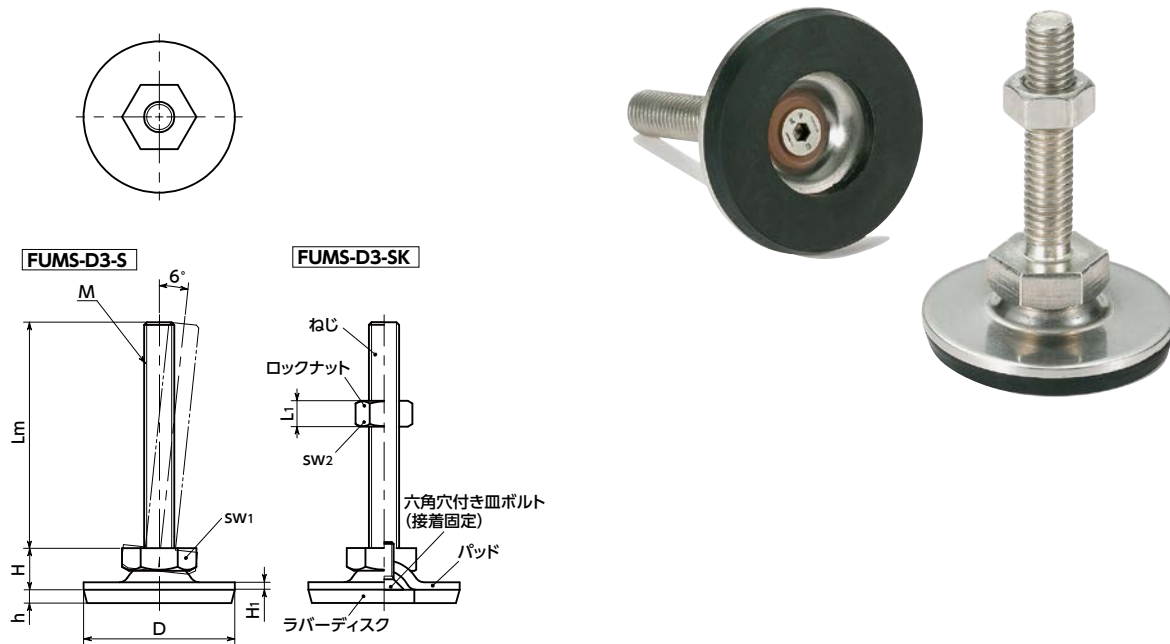


FUMS-D3-S レベリングアジャスタ(おねじ) - 六角調整 - ラバーディスクつき(接着)

SUS ステンレス



寸法

FUMS-D3-S ロックナットなし FUMS-D3-SK ロックナットつき

単位: mm

品番	D	M(並目)		H	H1	h	SW1	SW2	L1	静的許容荷重*1 (N)	質量 (g)
		ねじの呼び	ピッチ								
FUMS-40-M8-D3-S	40	M8	1.25	11	2	3.5	17			8000	41 - 49
FUMS-40-M10-D3-S	40	M10	1.5	11	2	3.5	17			12000	74 - 99
FUMS-40-M12-D3-S	40	M12	1.75	11	2	3.5	17			12000	92 - 140
FUMS-50-M8-D3-S	50	M8	1.25	11	2.5	4	17			8000	61 - 69
FUMS-50-M10-D3-S	50	M10	1.5	11	2.5	4	17			14000	94 - 119
FUMS-50-M12-D3-S	50	M12	1.75	11	2.5	4	17			14000	112 - 165
FUMS-60-M8-D3-S	60	M8	1.25	11	2.5	4.5	17			8000	81 - 89
FUMS-60-M10-D3-S	60	M10	1.5	11	2.5	4.5	17			14000	114 - 140
FUMS-60-M12-D3-S	60	M12	1.75	11	2.5	4.5	17			16000	132 - 178
FUMS-80-M8-D3-S	80	M8	1.25	12	3	5	17			8000	161 - 169
FUMS-80-M10-D3-S	80	M10	1.5	12	3	5	17			14000	194 - 216
FUMS-80-M12-D3-S	80	M12	1.75	12	3	5	17			20000	214 - 258
FUMS-40-M8-D3-SK	40	M8	1.25	11	2	3.5	17	13	6.8	8000	45 - 53
FUMS-40-M10-D3-SK	40	M10	1.5	11	2	3.5	17	16	8.4	12000	83 - 108
FUMS-40-M12-D3-SK	40	M12	1.75	11	2	3.5	17	18	10.8	12000	104 - 150
FUMS-50-M8-D3-SK	50	M8	1.25	11	2.5	4	17	13	6.8	8000	69 - 74
FUMS-50-M10-D3-SK	50	M10	1.5	11	2.5	4	17	16	8.4	14000	103 - 128
FUMS-50-M12-D3-SK	50	M12	1.75	11	2.5	4	17	18	10.8	14000	124 - 170
FUMS-60-M8-D3-SK	60	M8	1.25	11	2.5	4.5	17	13	6.8	8000	85 - 93
FUMS-60-M10-D3-SK	60	M10	1.5	11	2.5	4.5	17	16	8.4	14000	123 - 148
FUMS-60-M12-D3-SK	60	M12	1.75	11	2.5	4.5	17	18	10.8	16000	139 - 186
FUMS-80-M8-D3-SK	80	M8	1.25	12	3	5	17	13	6.8	8000	165 - 173
FUMS-80-M10-D3-SK	80	M10	1.5	12	3	5	17	16	8.4	14000	203 - 228
FUMS-80-M12-D3-SK	80	M12	1.75	12	3	5	17	18	10.8	20000	224 - 270

*1: 静的許容荷重はラバーディスクなしの値です。また、パッドに対してねじが垂直の状態の値です。ねじに角度がついた状態では、曲げや座屈応力の発生により静的許容荷重は小さくなります。

表中の数値は参考値であり、保証値ではありません。

クリーン洗浄・クリーン梱包 → P.0000	ねじカット → P.0000	ゆるみ止め → P.0000	レーザ刻印 → P.0000
対応不可	お問い合わせください	対応不可	お問い合わせください

- 耐久性にすぐれた金属製のレベリングアジャスタ。
- ねじ・パッドはステンレス製のため、耐蝕性にすぐれています。
- 機器・装置の高さ調整は、ねじの六角部を利用してください。
- パッドは6°まで傾きます。傾斜面での使用に効果的です。
- 機器・装置の滑り止めに効果的なラバーディスクつき。
- ラバーディスクはパッドに接着されています。機器・装置への取り付け・取りはずしや移動時に、ラバーディスクの脱落を防止します。
- ロックナットの有無が選択できます。

商品記号	ロックナット
FUMS-D3-S	なし
FUMS-D3-SK	あり

	FUMS-D3-S	FUMS-D3-SK
ねじ	SUS303	SUS303
パッド	SUS304	SUS304
六角穴付き皿ボルト	ステンレス鋼	ステンレス鋼
ラバーディスク	NBR(黒) 硬度ショアA70±5	NBR(黒) 硬度ショアA70±5
ロックナット		SUS304相当

● 品番指定 ※価格・納期はNBKウェブサイトをご覧ください。

FUMS-40-M8-40-D3-SK

- 1
 - 2
 - 1
- 2 ねじ長さLmは、表に●の記載があるサイズから選択してください。

ねじ長さ

FUMS-D3-S ロックナットなし FUMS-D3-SK ロックナットつき

品番	Lm (mm)						
	40	50	60	63	80	100	125
FUMS-40-M8-D3-S	●	●		●			
FUMS-40-M10-D3-S		●	●		●	●	
FUMS-40-M12-D3-S			●		●	●	●
FUMS-50-M8-D3-S	●	●		●			
FUMS-50-M10-D3-S		●	●		●	●	
FUMS-50-M12-D3-S			●		●	●	●
FUMS-60-M8-D3-S	●	●		●			
FUMS-60-M10-D3-S		●	●		●	●	
FUMS-60-M12-D3-S			●		●	●	●
FUMS-80-M8-D3-S	●	●		●			
FUMS-80-M10-D3-S		●	●		●	●	
FUMS-80-M12-D3-S			●		●	●	●
FUMS-40-M8-D3-SK	●	●		●			
FUMS-40-M10-D3-SK		●	●		●	●	
FUMS-40-M12-D3-SK			●		●	●	●
FUMS-50-M8-D3-SK	●	●		●			
FUMS-50-M10-D3-SK		●	●		●	●	
FUMS-50-M12-D3-SK			●		●	●	●
FUMS-60-M8-D3-SK	●	●		●			
FUMS-60-M10-D3-SK		●	●		●	●	
FUMS-60-M12-D3-SK			●		●	●	●
FUMS-80-M8-D3-SK	●	●		●			
FUMS-80-M10-D3-SK		●	●		●	●	
FUMS-80-M12-D3-SK			●		●	●	●