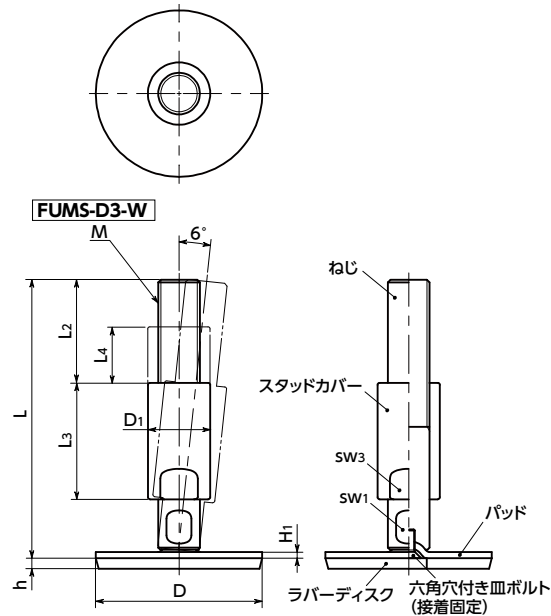


FUMS-D3-W レベリングアジャスタ(おねじ) - スタッドカバーつき - ラバーディスクつき(接着)



SUS ステンレス



- 耐久性にすぐれた金属製のレベリングアジャスタ。
- ねじ・パッドはステンレス製のため、耐蝕性にすぐれています。
- 機器・装置の高さ調整は、ねじの二面幅を利用してください。
- スタッドカバーにより、取りつけ後、ねじの露出がありません。ねじにゴミやホコリがたまりにくく、清掃性にすぐれています。衛生管理が求められる食品機械・医薬品機械などの用途に。
- パッドは6°まで傾きます。傾斜面での使用に効果的です。
- 機器・装置の滑り止めに効果的なラバーディスクつき。
- ラバーディスクはパッドに接着されています。機器・装置への取り付け・取りはずしや移動時に、ラバーディスクの脱落を防止します。

● 材質・仕上げ



	FUMS-D3-W
ねじ	SUS303
パッド	SUS304
六角穴付き皿ボルト	ステンレス鋼
スタッドカバー	SUS303
ラバーディスク	NBR(黒) 硬度ショアA70±5

単位: mm

品番	D	M(並目)		L	H1	h	sw1	sw3	L2	L3	L4	D1	静的許容荷重*1 (N)	質量 (g)
		ねじの呼び	ピッチ											
FUMS-60-M16-110-D3-W	60	M16	2	110	2.5	4.5	12	20	45	45	29	24	16000	288
FUMS-60-M16-135-D3-W	60	M16	2	135	2.5	4.5	12	20	45	45	29	24	16000	325
FUMS-60-M16-160-D3-W	60	M16	2	160	2.5	4.5	12	20	45	45	29	24	16000	366
FUMS-60-M16-185-D3-W	60	M16	2	185	2.5	4.5	12	20	45	45	29	24	16000	406
FUMS-80-M16-110-D3-W	80	M16	2	110	3	5	12	20	45	45	29	24	20000	368
FUMS-80-M16-135-D3-W	80	M16	2	135	3	5	12	20	45	45	29	24	20000	405
FUMS-80-M16-160-D3-W	80	M16	2	160	3	5	12	20	45	45	29	24	20000	446
FUMS-80-M16-185-D3-W	80	M16	2	185	3	5	12	20	45	45	29	24	20000	486
FUMS-80-M20-134-D3-W	80	M20	2.5	134	3	5	16	24	56	56	37	30	20000	585
FUMS-80-M20-159-D3-W	80	M20	2.5	159	3	5	16	24	56	56	37	30	20000	648
FUMS-80-M20-184-D3-W	80	M20	2.5	184	3	5	16	24	56	56	37	30	20000	711
FUMS-80-M20-234-D3-W	80	M20	2.5	234	3	5	16	24	56	56	37	30	20000	840
FUMS-80-M24-159-D3-W	80	M24	3	159	3	5	20	30	67	67	42	35	22000	889
FUMS-80-M24-209-D3-W	80	M24	3	209	3	5	20	30	67	67	42	35	22000	1067
FUMS-80-M24-259-D3-W	80	M24	3	259	3	5	20	30	67	67	42	35	22000	1246

*1: 静的許容荷重はラバーディスクなしの値です。また、パッドに対してねじが垂直の状態の値です。ねじに角度がついた状態では、曲げや座屈応力の発生により静的許容荷重は小さくなります。表中の数値は参考値であり、保証値ではありません。

● 品番指定 ※価格・納期はNBKウェブサイトをご覧ください。

FUMS-60-M16-110-D3-W



クリーン洗浄・クリーン梱包 → P.0000	ねじカット → P.0000	ゆるみ止め → P.0000	レーザー刻印 → P.0000
対応不可	対応不可	対応不可	お問い合わせください