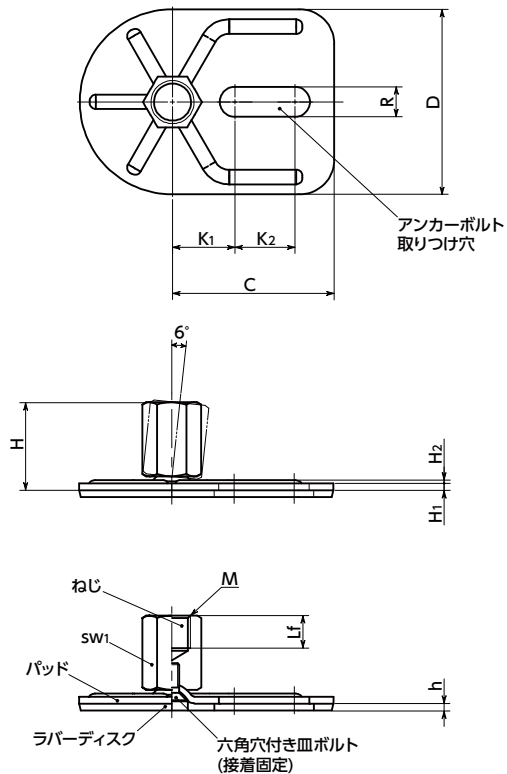


# FYAFS-E-X レベリングアダプタ(めねじ) - アンカー固定タイプ



SUS ステンレス



FYAFS-E3-X

FYAFS-E0-X

- 耐久性にすぐれた金属製のレベリングアダプタ。
- ねじ・パッドはステンレス製のため、耐蝕性にすぐれています。
- アンカーボルト用の取り付け穴があり、床面に固定ができます。衝撃や振動による機器・装置の位置ずれの防止に効果的です。
- アンカーボルト用の取り付け穴は長穴タイプ。床面への穴加工後、機器・装置の位置調整ができます。
- パッドは6°まで傾きます。傾斜面での使用に効果的です。
- 商品記号によりラバーディスクの有無が選択できます。ラバーディスクは機器・装置の滑り止めに効果的です。ラバーディスクはパッドに接着されています。機器・装置への取り付け・取りはずしや移動時に、ラバーディスクの脱落を防止します。

商品記号	ラバーディスク
FYAFS-E0-X	なし
FYAFS-E3-X	あり

● 材質・仕上げ



	FYAFS-E0-X	FYAFS-E3-X
ねじ	SUS303	SUS303
パッド	SUS304	SUS304
六角穴付き皿ボルト	ステンレス鋼	ステンレス鋼
ラバーディスク	-	NBR(黒)硬度ショアA70±5

FYAFS-E0-X ラバーディスクなし FYAFS-E3-X ラバーディスクつき

単位: mm

品番	D	M(並目)		Lf	H	H1	H2	h	C	K1	K2	R	sw1	静的許容荷重(N)*1	質量(g)
		ねじの呼び	ピッチ												
FYAFS-80-M8-26-E0-X	80	M8	1.25	8	26	3	1.3		70	27	26	13	14	8000	223
FYAFS-80-M10-29-E0-X	80	M10	1.5	10	29	3	1.3		70	27	26	13	14	14000	221
FYAFS-80-M12-32-E0-X	80	M12	1.75	12	32	3	1.3		70	27	26	13	17	20000	237
FYAFS-80-M16-38-E0-X	80	M16	2	16	38	3	1.3		70	27	26	13	22	20000	253
FYAFS-80-M20-45-E0-X	80	M20	2.5	20	45	3	1.3		70	27	26	13	27	20000	316
FYAFS-80-M8-26-E3-X	80	M8	1.25	8	26	3	1.3	3	70	27	26	13	14	8000	249
FYAFS-80-M10-29-E3-X	80	M10	1.5	10	29	3	1.3	3	70	27	26	13	14	14000	247
FYAFS-80-M12-32-E3-X	80	M12	1.75	12	32	3	1.3	3	70	27	26	13	17	20000	263
FYAFS-80-M16-38-E3-X	80	M16	2	16	38	3	1.3	3	70	27	26	13	22	20000	281
FYAFS-80-M20-45-E3-X	80	M20	2.5	20	45	3	1.3	3	70	27	26	13	27	20000	341

\*1: 静的許容荷重はラバーディスクなしの値です。また、パッドに対してねじが垂直の状態の値です。ねじに角度がついた状態では、曲げや座屈応力の発生により静的許容荷重は小さくなります。

表中の数値は参考値であり、保証値ではありません。

● 品番指定 ※価格・納期はNBKウェブサイトをご覧ください。

## FYAFS-80-M8-26-E0-X



クリーン洗浄・クリーン梱包 → P.xxxx	ねじカット → P.xxxx	ゆるみ止め → P.xxxx	レーザー刻印 → P.xxxx
対応不可	対応不可	対応不可	お問い合わせください