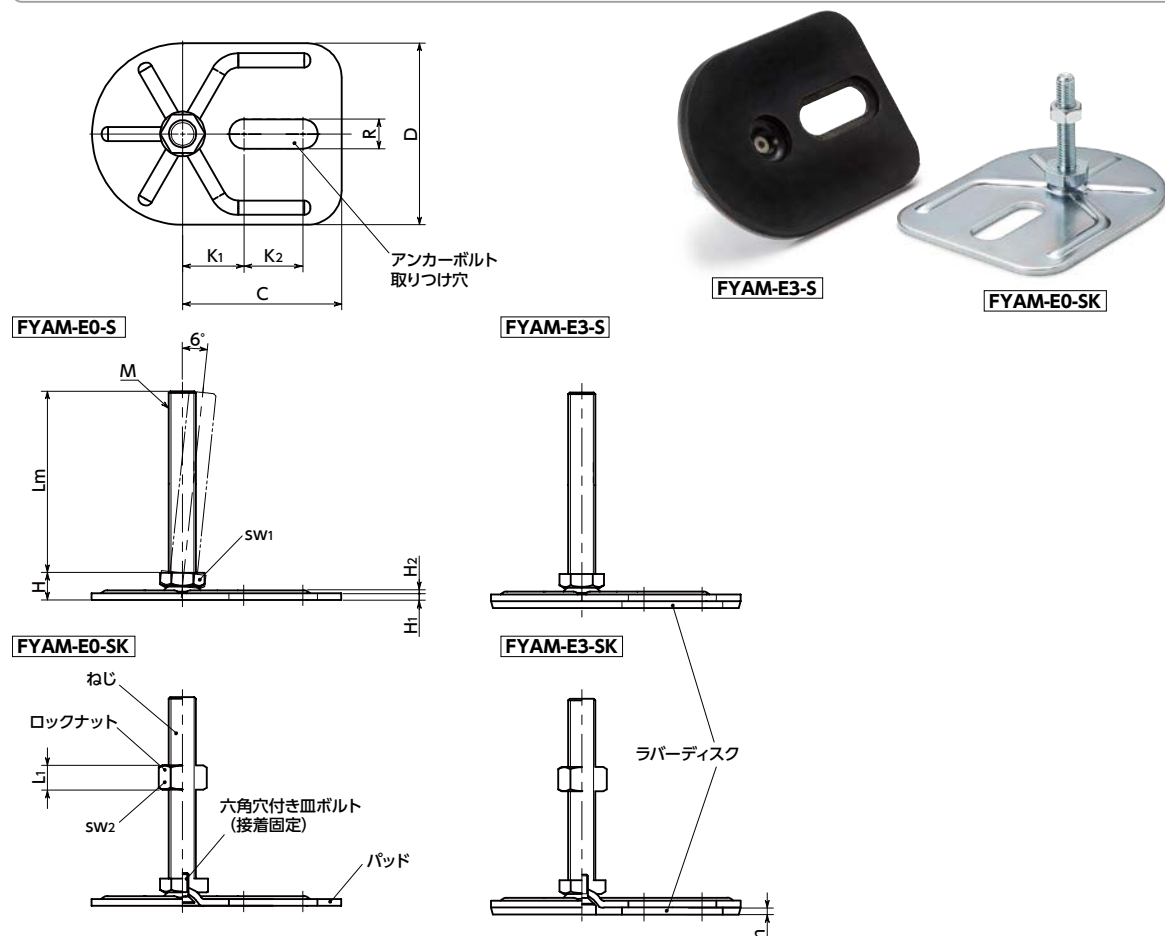


# FYAM-E-S レベリングアジャスタ(おねじ) - アンカー固定タイプ - 六角調整



- 耐久性にすぐれた金属製のレベリングアジャスタ。
- 機器・装置の高さ調整は、ねじの六角部を利用してください。
- アンカーボルト用の取り付け穴があり、床面に固定ができます。衝撃や振動による機器・装置の位置ずれの防止に効果的です。
- アンカーボルト用の取り付け穴は長穴タイプ。床面への穴加工後、機器・装置の位置調整ができます。
- パッドは6°まで傾きます。傾斜面での使用に効果的です。
- 商品記号によりラバーディスクとロックナットの有無が選択できます。ラバーディスクは機器・装置の滑り止めに効果的です。ラバーディスクはパッドに接着されています。機器・装置への取り付け・取りはずしや移動時に、ラバーディスクの脱落を防止します。

商品記号	ラバーディスク	ロックナット
FYAM-E0-S	なし	なし
FYAM-E0-SK	なし	あり
FYAM-E3-S	あり	なし
FYAM-E3-SK	あり	あり

## ● 材質・仕上げ

	FYAM-E0-S	FYAM-E0-SK	FYAM-E3-S	FYAM-E3-SK
ねじ	スチール 三価クロメート処理	スチール 三価クロメート処理	スチール 三価クロメート処理	スチール 三価クロメート処理
パッド	スチール 三価クロメート処理	スチール 三価クロメート処理	スチール 三価クロメート処理	スチール 三価クロメート処理
六角穴付き皿ボルト	ステンレス鋼	ステンレス鋼	ステンレス鋼	ステンレス鋼
ロックナット	-	スチール 三価クロメート処理	-	スチール 三価クロメート処理
ラバーディスク	-	-	NBR(黒)硬度ショアA70±5	NBR(黒)硬度ショアA70±5



## 寸法

FYAM-E0-S FYAM-E3-S ロックナットなし FYAM-E0-SK FYAM-E3-SK ロックナットつき 単位: mm

品番 1 ラバーディスクなし	質量 (g)	品番 1 ラバーディスクつき	h	質量 (g)	D	M(並目)		H	H1	H2	SW1	SW2	L1	C	K1	K2	R	静的許容荷重 (N)*1
						ねじの呼び	ピッチ											
FYAM-80-M8-E0-S	200 - 207	FYAM-80-M8-E3-S	3	226 - 233	80	M8	1.25	12	3	1.3	17			70	27	26	13	8000
FYAM-80-M10-E0-S	233 - 257	FYAM-80-M10-E3-S	3	259 - 283	80	M10	1.5	12	3	1.3	17			70	27	26	13	10000
FYAM-80-M12-E0-S	250 - 301	FYAM-80-M12-E3-S	3	276 - 327	80	M12	1.75	12	3	1.3	17			70	27	26	13	12000
FYAM-80-M8-E0-SK	205 - 212	FYAM-80-M8-E3-SK	3	231 - 238	80	M8	1.25	12	3	1.3	17	13	6.8	70	27	26	13	8000
FYAM-80-M10-E0-SK	242 - 266	FYAM-80-M10-E3-SK	3	268 - 292	80	M10	1.5	12	3	1.3	17	16	8.4	70	27	26	13	10000
FYAM-80-M12-E0-SK	264 - 315	FYAM-80-M12-E3-SK	3	290 - 341	80	M12	1.75	12	3	1.3	17	18	10.8	70	27	26	13	12000

\*1: 静的許容荷重はラバーディスクなしの値です。また、パッドに対してねじが垂直の状態の値です。ねじに角度がついた状態では、曲げや座屈応力の発生により静的許容荷重は小さくなります。  
表中の数値は参考値であり、保証値ではありません。

## ねじ長さ

FYAM-E0-S ロックナットなし FYAM-E0-SK ロックナットつき

品番 ラバーディスクなし	Lm (mm) 2						
	40	50	60	63	80	100	125
FYAM-80-M8-E0-S	●	●		●			
FYAM-80-M10-E0-S		●	●		●	●	
FYAM-80-M12-E0-S			●		●	●	●
FYAM-80-M8-E0-SK	●	●		●			
FYAM-80-M10-E0-SK		●	●		●	●	
FYAM-80-M12-E0-SK			●		●	●	●

FYAM-E3-S ロックナットなし FYAM-E3-SK ロックナットつき

品番 ラバーディスクつき	Lm (mm) 2						
	40	50	60	63	80	100	125
FYAM-80-M8-E3-S	●	●		●			
FYAM-80-M10-E3-S		●	●		●	●	
FYAM-80-M12-E3-S			●		●	●	●
FYAM-80-M8-E3-SK	●	●		●			
FYAM-80-M10-E3-SK		●	●		●	●	
FYAM-80-M12-E3-SK			●		●	●	●

● 品番指定 ※価格・納期はNBKウェブサイトをご覧ください。

## FYAM-80-M8-50-E0-SK



2 ねじ長さLmは、表に●の記載があるサイズから選択してください。

クリーン洗浄・クリーン梱包 → P.xxxx	ねじカット → P.xxxx	ゆるみ止め → P.xxxx	レーザ刻印 → P.xxxx
対応不可	お問い合わせください	対応不可	対応不可