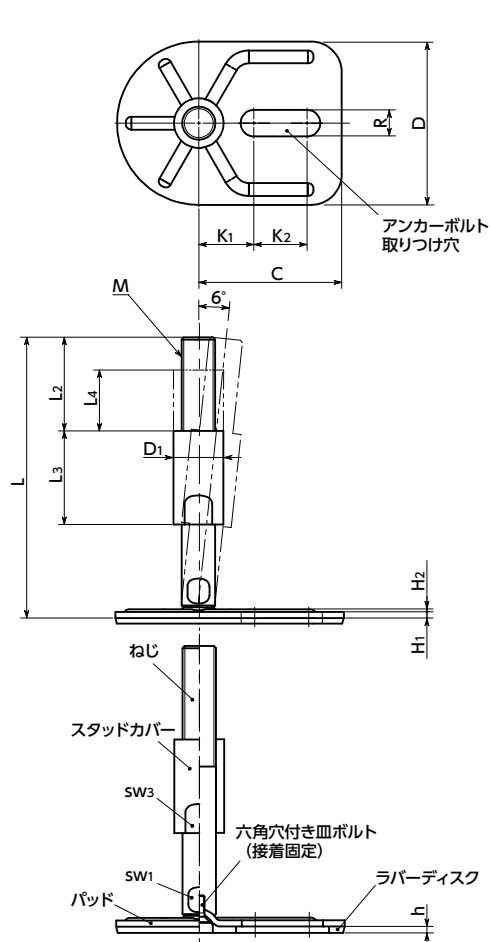


FYAMS-E-W レベリングアジャスタ(おねじ) - アンカー固定タイプ - スタッドカバーつき

SUS ステンレス



- 耐久性にすぐれた金属製のレベリングアジャスタ。
- ねじ・パッドはステンレス製のため、耐蝕性にすぐれています。
- 機器・装置の高さ調整は、ねじ部の二面幅を利用してください。
- スタッドカバーにより、取り付け後、ねじの露出がありません。ねじにゴミやホコリがたまりにくく、清掃性にすぐれています。衛生管理が求められる食品機械・医療品機械などの用途に。
- アンカーボルト用の取り付け穴があり、床面に固定ができます。衝撃や振動による機器・装置の位置ずれの防止に効果的です。
- アンカーボルト用の取り付け穴は長穴タイプ。床面への穴加工後、機器・装置の位置調整ができます。
- パッドは6°まで傾きます。傾斜面での使用に効果的です。
- 商品記号によりラバーディスクの有無が選択できます。ラバーディスクは機器・装置の滑り止めに効果的です。ラバーディスクはパッドに接着されています。機器・装置への取り付け・取りはずしや移動時に、ラバーディスクの脱落を防止します。

商品記号	ラバーディスク
FYAMS-E0-W	なし
FYAMS-E3-W	あり

● 材質・仕上げ



	FYAMS-E0-W	FYAMS-E3-W
ねじ	SUS303	SUS303
パッド	SUS304	SUS304
スタッドカバー	SUS303	SUS303
六角穴付き皿ボルト	ステンレス鋼	ステンレス鋼
ラバーディスク	-	NBR(黒)硬度ショアA70±5

FYAMS-E0-W ラバーディスクなし FYAMS-E3-W ラバーディスクつき

単位: mm

品番	D	D1	M(並目) ねじの呼び	ピッチ	L	H1	H2	h	sw1	sw3	L2	L3	L4	C	K1	K2	R	静的許容荷重 (N)*1	質量(g)
FYAMS-80-M16-110-E0-W	80	24	M16	2	110	3	1.3	12	20	45	45	29	70	27	26	13	20000	402	
FYAMS-80-M16-135-E0-W	80	24	M16	2	135	3	1.3	12	20	45	45	29	70	27	26	13	20000	439	
FYAMS-80-M16-160-E0-W	80	24	M16	2	160	3	1.3	12	20	45	45	29	70	27	26	13	20000	480	
FYAMS-80-M16-185-E0-W	80	24	M16	2	185	3	1.3	12	20	45	45	29	70	27	26	13	20000	520	
FYAMS-80-M16-110-E3-W	80	24	M16	2	110	3	1.3	3	12	20	45	45	29	70	27	26	13	20000	432
FYAMS-80-M16-135-E3-W	80	24	M16	2	135	3	1.3	3	12	20	45	45	29	70	27	26	13	20000	469
FYAMS-80-M16-160-E3-W	80	24	M16	2	160	3	1.3	3	12	20	45	45	29	70	27	26	13	20000	510
FYAMS-80-M16-185-E3-W	80	24	M16	2	185	3	1.3	3	12	20	45	45	29	70	27	26	13	20000	550

*1: 静的許容荷重はラバーディスクなしの値です。また、パッドに対してねじが垂直の状態の値です。ねじに角度がついた状態では、曲げや座屈応力の発生により静的許容荷重は小さくなります。

表中の数値は参考値であり、保証値ではありません。

● 品番指定 ※価格・納期はNBKウェブサイトをご覧ください。

FYAMS-80-M16-110-E0-W



クリーン洗浄・クリーン梱包 → P.0000	ねじカット → P.0000	ゆるみ止め → P.0000	レーザ刻印 → P.0000
対応不可	対応不可	対応不可	お問い合わせください