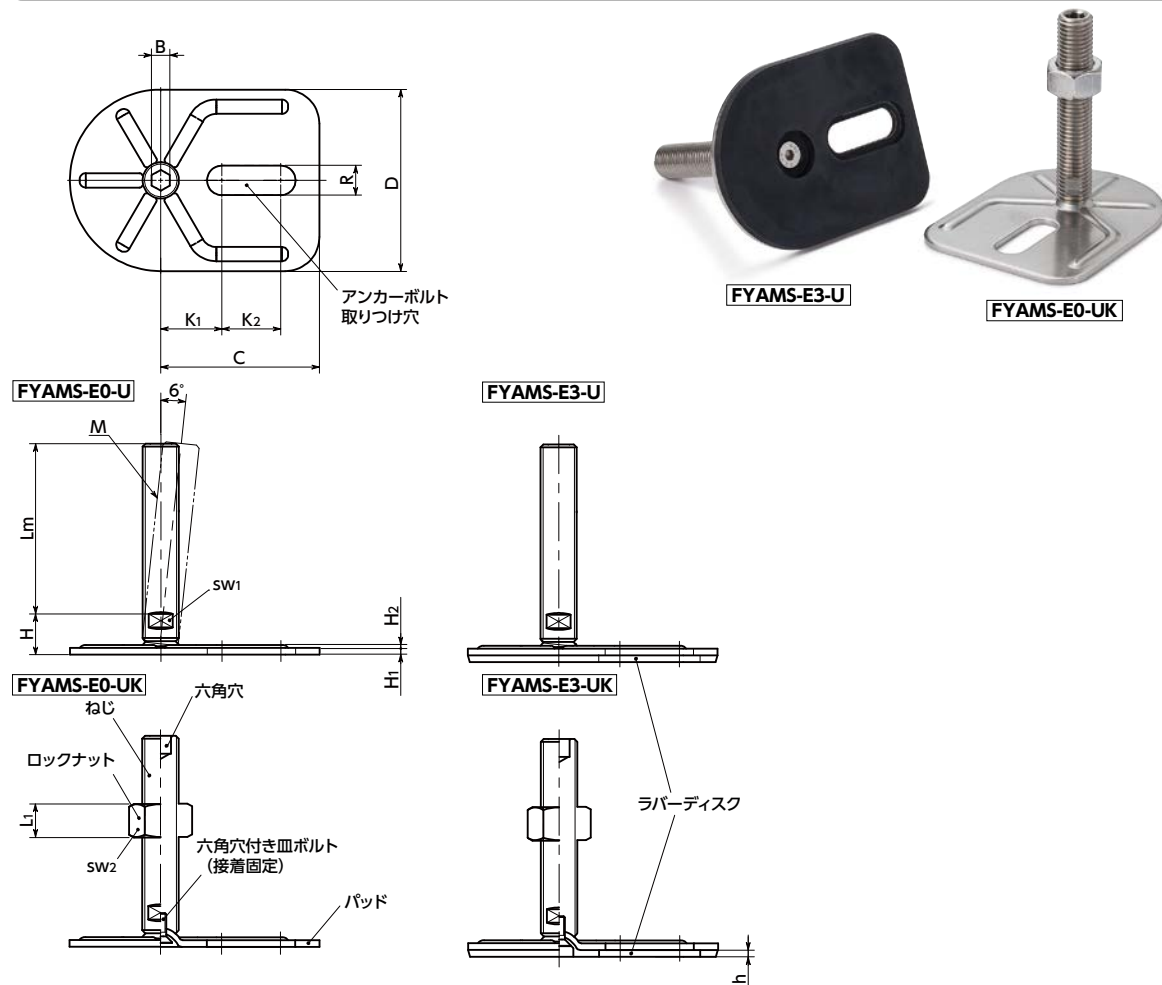


FYAMS-E-U レベリングアジャスタ(おねじ) - アンカー固定タイプ - 六角穴つき

SUS ステンレス



- 耐久性にすぐれた金属製のレベリングアジャスタ。
- ねじ・パッドはステンレス製のため、耐蝕性にすぐれています。
- 機器・装置の高さ調整は、ねじ上部の六角穴および下部の二面幅を利用してください。
- アンカーボルト用の取り付け穴があり、床面に固定ができます。衝撃や振動による機器・装置の位置ずれの防止に効果的です。
- アンカーボルト用の取り付け穴は長穴タイプ。床面への穴加工後、機器・装置の位置調整ができます。
- パッドは6°まで傾きます。傾斜面での使用に効果的です。
- 商品記号によりラバーディスクとロックナットの有無が選択できます。ラバーディスクは機器・装置の滑り止めに効果的です。ラバーディスクはパッドに接着されています。機器・装置への取り付け・取りはずしや移動時に、ラバーディスクの脱落を防止します。

商品記号	ラバーディスク	ロックナット
FYAMS-E0-U	なし	なし
FYAMS-E0-UK	なし	あり
FYAMS-E3-U	あり	なし
FYAMS-E3-UK	あり	あり

● 材質・仕上げ

	FYAMS-E0-U	FYAMS-E0-UK	FYAMS-E3-U	FYAMS-E3-UK
ねじ	SUS303	SUS303	SUS303	SUS303
パッド	SUS304	SUS304	SUS304	SUS304
六角穴付き皿ボルト	ステンレス鋼	ステンレス鋼	ステンレス鋼	ステンレス鋼
ロックナット	-	SUS304	-	SUS304
ラバーディスク	-	-	NBR(黒) 硬度ショアA70±5	NBR(黒) 硬度ショアA70±5



寸法

FYAMS-E0-U		FYAMS-E3-U		FYAMS-E0-UK		FYAMS-E3-UK		単位: mm											
品番	質量 (g)	品番	質量 (g)	h	D	M(並目)	H	H1	H2	sw1	sw2	L1	C	K1	K2	R	B	静的許容荷重 (N)*1	
FYAMS-80-M16-E0-U	282 - 438	FYAMS-80-M16-E3-U	310 - 466	80	M16	2	18	3	1.3	12			70	27	26	13	8	20000	
FYAMS-80-M20-E0-U	342 - 582	FYAMS-80-M20-E3-U	367 - 607	80	M20	2.5	19	3	1.3	15			70	27	26	13	10	20000	
FYAMS-80-M24-E0-U	494 - 776	FYAMS-80-M24-E3-U	520 - 802	80	M24	3	22	3	1.3	19			70	27	26	13	12	22000	
FYAMS-80-M16-E0-UK	311 - 467	FYAMS-80-M16-E3-UK	339 - 495	80	M16	2	18	3	1.3	12	24	14.8	70	27	26	13	8	20000	
FYAMS-80-M20-E0-UK	406 - 646	FYAMS-80-M20-E3-UK	431 - 671	80	M20	2.5	19	3	1.3	15	30	18	70	27	26	13	10	20000	
FYAMS-80-M24-E0-UK	599 - 881	FYAMS-80-M24-E3-UK	625 - 907	80	M24	3	22	3	1.3	19	36	21.5	70	27	26	13	12	22000	

*1: 静的許容荷重はラバーディスクなしの値です。また、パッドに対してねじが垂直の状態の値です。ねじに角度がついた状態では、曲げや座屈応力の発生により静的許容荷重は小さくなります。表中の数値は参考値であり、保証値ではありません。

ねじ長さ

FYAMS-E0-U	FYAMS-E0-UK				
品番	Lm (mm)				
FYAMS-80-M16-E0-U	●	●	●	●	●
FYAMS-80-M20-E0-U	●	●	●	●	●
FYAMS-80-M24-E0-U		●	●	●	●
FYAMS-80-M16-E0-UK	●	●	●	●	●
FYAMS-80-M20-E0-UK	●	●	●	●	●
FYAMS-80-M24-E0-UK		●	●	●	●

FYAMS-E3-U	FYAMS-E3-UK				
品番	Lm (mm)				
FYAMS-80-M16-E3-U	●	●	●	●	●
FYAMS-80-M20-E3-U	●	●	●	●	●
FYAMS-80-M24-E3-U		●	●	●	●
FYAMS-80-M16-E3-UK	●	●	●	●	●
FYAMS-80-M20-E3-UK	●	●	●	●	●
FYAMS-80-M24-E3-UK		●	●	●	●

● 品番指定 ※価格・納期はNBKウェブサイトをご覧ください。

FYAMS-80-M16-75-E0-UK

① ② ①
② ねじ長さLmは、表に●の記載があるサイズから選択してください。

クリーン洗浄・クリーン梱包 → P.0000	ねじカット → P.0000	ゆるみ止め → P.0000	レーザ刻印 → P.0000
対応不可	対応不可	対応不可	お問い合わせください