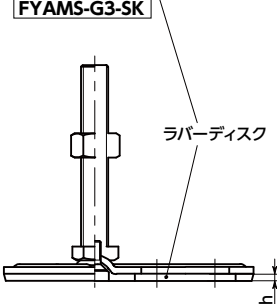
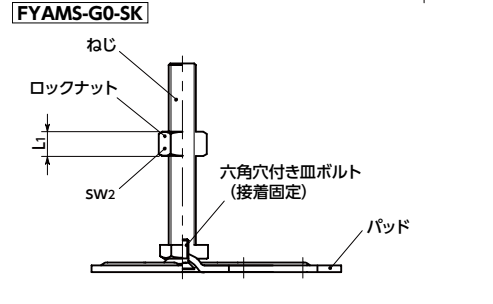
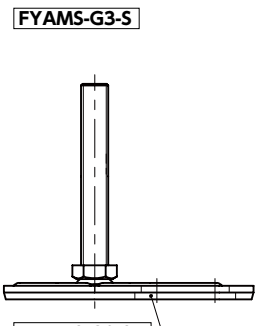
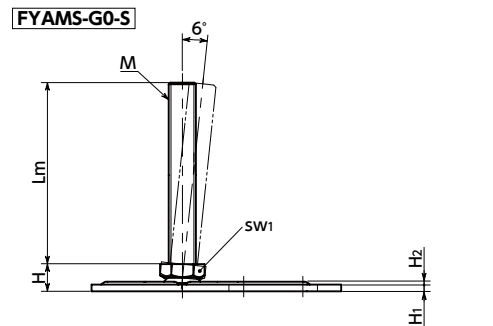
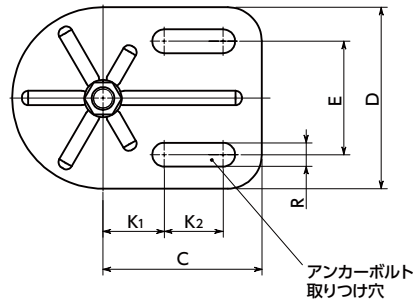


FYAMS-G-S レベリングアジャスタ(おねじ) - アンカー固定タイプ - 六角調整

SUS ステンレス



- 耐久性にすぐれた金属製のレベリングアジャスタ。
- ねじ・パッドはステンレス製のため、耐蝕性にすぐれています。
- 機器・装置の高さ調整は、ねじの六角部を利用してください。
- アンカーボルト用の取り付け穴があり、床面に固定ができます。衝撃や振動による機器・装置の位置ずれの防止に効果的です。
- アンカーボルト用の取り付け穴は長穴タイプ。床面への穴加工後、機器・装置の位置調整ができます。
- アンカーボルト用の取り付け穴は2か所です。床面への設置後、パッドの回転ずれ防止に効果的です。
- パッドは6°まで傾きます。傾斜面での使用に効果的です。
- 商品記号によりラバーディスクとロックナットの有無が選択できます。ラバーディスクは機器・装置の滑り止めに効果的です。ラバーディスクはパッドに接着されています。機器・装置への取り付け・取りはずしや移動時に、ラバーディスクの脱落を防止します。

| 商品記号 | ラバーディスク | ロックナット |
|-------------|---------|--------|
| FYAMS-G0-S | なし | なし |
| FYAMS-G0-SK | なし | あり |
| FYAMS-G3-S | あり | なし |
| FYAMS-G3-SK | あり | あり |

| 材質・仕上げ | FYAMS-G0-S | FYAMS-G0-SK | FYAMS-G3-S | FYAMS-G3-SK |
|-----------|------------|-------------|--------------------|--------------------|
| ねじ | SUS303 | SUS303 | SUS303 | SUS303 |
| パッド | SUS304 | SUS304 | SUS304 | SUS304 |
| 六角穴付き皿ボルト | ステンレス鋼 | ステンレス鋼 | ステンレス鋼 | ステンレス鋼 |
| ロックナット | - | SUS304 | - | SUS304 |
| ラバーディスク | - | - | NBR(黒) 硬度ショア A70±5 | NBR(黒) 硬度ショア A70±5 |



寸法

| FYAMS-G0-S | | FYAMS-G3-S | | FYAMS-G0-SK | | FYAMS-G3-SK | | 単位: mm | | | | | | | | | | | | |
|--------------------|-----------|--------------------|-----------|-------------|----|-------------|-------|--------|---|-----|----|-----|------|----|----|----|----|------|----|--------------|
| 品番 | 質量 (g) | 品番 | 質量 (g) | h | D | M(並目) | ねじの呼び | ピッチ | H | H1 | H2 | SW1 | SW2 | L1 | C | K1 | K2 | R | E | 静的許容荷重 (N)*1 |
| FYAMS-80-M8-G0-S | 194 - 201 | FYAMS-80-M8-G3-S | 220 - 227 | 3 | 80 | M8 | 1.25 | 12 | 3 | 1.3 | 17 | | | | 70 | 27 | 26 | 10.5 | 50 | 8000 |
| FYAMS-80-M10-G0-S | 227 - 251 | FYAMS-80-M10-G3-S | 253 - 277 | 3 | 80 | M10 | 1.5 | 12 | 3 | 1.3 | 17 | | | | 70 | 27 | 26 | 10.5 | 50 | 14000 |
| FYAMS-80-M12-G0-S | 244 - 295 | FYAMS-80-M12-G3-S | 270 - 321 | 3 | 80 | M12 | 1.75 | 12 | 3 | 1.3 | 17 | | | | 70 | 27 | 26 | 10.5 | 50 | 20000 |
| FYAMS-80-M8-G0-SK | 199 - 206 | FYAMS-80-M8-G3-SK | 225 - 232 | 3 | 80 | M8 | 1.25 | 12 | 3 | 1.3 | 17 | 13 | 6.8 | | 70 | 27 | 26 | 10.5 | 50 | 8000 |
| FYAMS-80-M10-G0-SK | 236 - 260 | FYAMS-80-M10-G3-SK | 262 - 286 | 3 | 80 | M10 | 1.5 | 12 | 3 | 1.3 | 17 | 16 | 8.4 | | 70 | 27 | 26 | 10.5 | 50 | 14000 |
| FYAMS-80-M12-G0-SK | 258 - 309 | FYAMS-80-M12-G3-SK | 284 - 335 | 3 | 80 | M12 | 1.75 | 12 | 3 | 1.3 | 17 | 18 | 10.8 | | 70 | 27 | 26 | 10.5 | 50 | 20000 |

*1: 静的許容荷重はラバーディスクなしの値です。また、パッドに対してねじが垂直の状態の値です。ねじに角度がついた状態では、曲げや座屈応力の発生により静的許容荷重は小さくなります。表中の数値は参考値であり、保証値ではありません。

ねじ長さ

| 品番 | FYAMS-G0-S | | | | | | | FYAMS-G0-SK | | | | | | |
|--------------------|------------|----|----|----|----|-----|-----|-------------|----|----|----|----|-----|-----|
| | ロックナットなし | | | | | | | ロックナットつき | | | | | | |
| 品番 | Lm (mm) | | | | | | | Lm (mm) | | | | | | |
| 品番 | 40 | 50 | 60 | 63 | 80 | 100 | 125 | 40 | 50 | 60 | 63 | 80 | 100 | 125 |
| FYAMS-80-M8-G0-S | ● | ● | | ● | | | | ● | ● | | ● | | | |
| FYAMS-80-M10-G0-S | | ● | ● | | ● | ● | | | ● | ● | | ● | ● | |
| FYAMS-80-M12-G0-S | | | ● | | ● | ● | ● | | | ● | ● | ● | ● | ● |
| FYAMS-80-M8-G0-SK | ● | ● | | ● | | | | ● | ● | | ● | | | |
| FYAMS-80-M10-G0-SK | | ● | ● | | ● | ● | | | ● | ● | | ● | ● | |
| FYAMS-80-M12-G0-SK | | | ● | | ● | ● | ● | | | ● | ● | ● | ● | ● |

| 品番 | FYAMS-G3-S | | | | | | | FYAMS-G3-SK | | | | | | |
|--------------------|------------|----|----|----|----|-----|-----|-------------|----|----|----|----|-----|-----|
| | ロックナットなし | | | | | | | ロックナットつき | | | | | | |
| 品番 | Lm (mm) | | | | | | | Lm (mm) | | | | | | |
| 品番 | 40 | 50 | 60 | 63 | 80 | 100 | 125 | 40 | 50 | 60 | 63 | 80 | 100 | 125 |
| FYAMS-80-M8-G3-S | ● | ● | | ● | | | | ● | ● | | ● | | | |
| FYAMS-80-M10-G3-S | | ● | ● | | ● | ● | | | ● | ● | | ● | ● | |
| FYAMS-80-M12-G3-S | | | ● | | ● | ● | ● | | | ● | ● | ● | ● | ● |
| FYAMS-80-M8-G3-SK | ● | ● | | ● | | | | ● | ● | | ● | | | |
| FYAMS-80-M10-G3-SK | | ● | ● | | ● | ● | | | ● | ● | | ● | ● | |
| FYAMS-80-M12-G3-SK | | | ● | | ● | ● | ● | | | ● | ● | ● | ● | ● |

● 品番指定 ※価格・納期はNBKウェブサイトをご覧ください。

FYAMS-80-M10-50-G0-SK



② ねじ長さLmは、表に●の記載があるサイズから選択してください。

| | | | |
|------------------------|----------------|----------------|----------------|
| クリーン洗浄・クリーン梱包 → P.xxxx | ねじカット → P.xxxx | ゆるみ止め → P.xxxx | レーザ刻印 → P.xxxx |
| 対応不可 | お問い合わせください | 対応不可 | お問い合わせください |