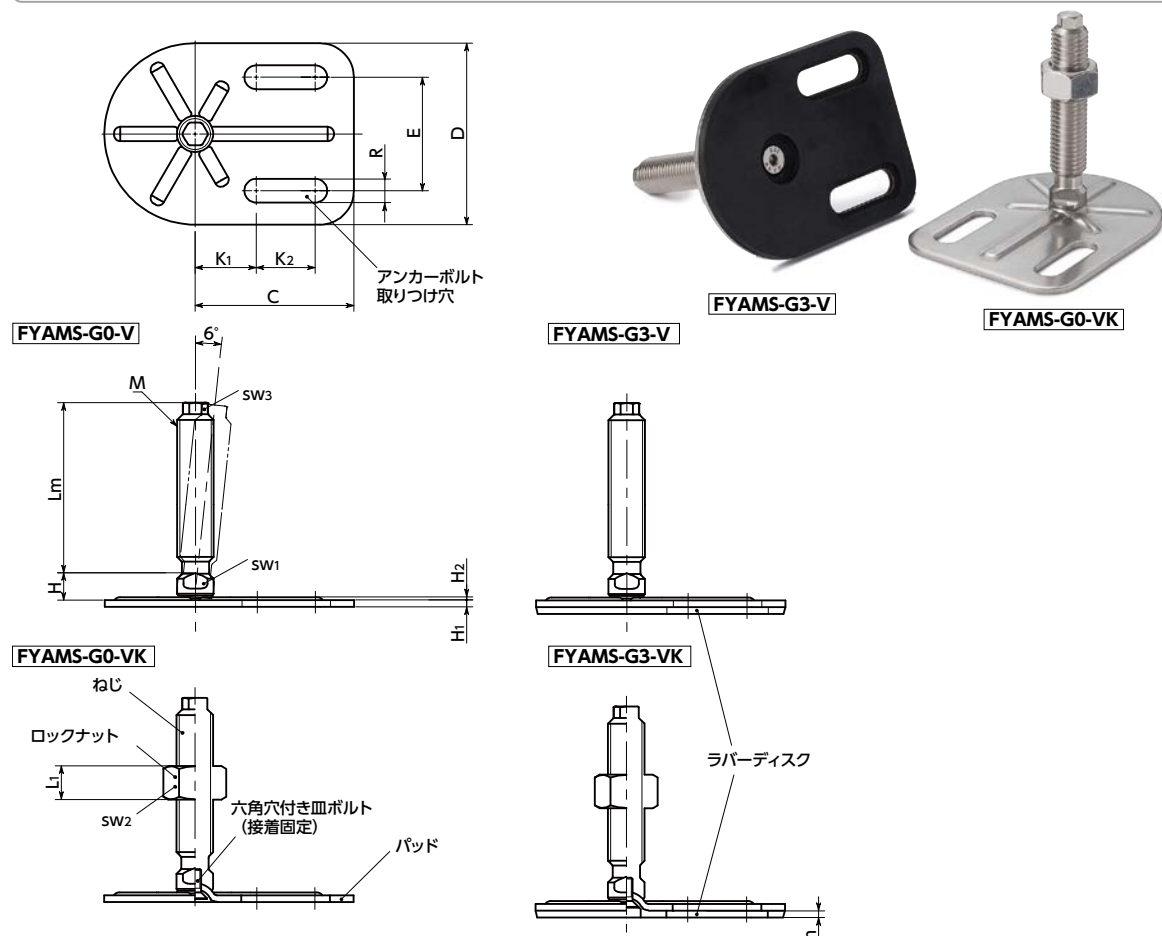


FYAMS-G-V レベリングアジャスタ(おねじ) - アンカー固定タイプ - 六角頭つき

SUS ステンレス



- 耐久性にすぐれた金属製のレベリングアジャスタ。
- ねじ・パッドはステンレス製のため、耐蝕性にすぐれています。
- 機器・装置の高さ調整は、ねじ上部の六角部および下部の二面幅を利用してください。
- アンカーボルト用の取り付け穴があり、床面に固定ができます。衝撃や振動による機器・装置の位置ずれの防止に効果的です。
- アンカーボルト用の取り付け穴は長穴タイプ。床面への穴加工後、機器・装置の位置調整ができます。
- アンカーボルト用の取り付け穴は2か所です。床面への設置後、パッドの回転ずれ防止に効果的です。
- パッドは6°まで傾きます。傾斜面での使用に効果的です。
- 商品記号によりラバーディスクとロックナットの有無が選択できます。ラバーディスクは機器・装置の滑り止めに効果的です。ラバーディスクはパッドに接着されています。機器・装置への取り付け・取りはずしや移動時に、ラバーディスクの脱落を防止します。

商品記号	ラバーディスク	ロックナット
FYAMS-G0-V	なし	なし
FYAMS-G0-VK	なし	あり
FYAMS-G3-V	あり	なし
FYAMS-G3-VK	あり	あり

● 材質・仕上げ

	FYAMS-G0-V	FYAMS-G0-VK	FYAMS-G3-V	FYAMS-G3-VK
ねじ	SUS303	SUS303	SUS303	SUS303
パッド	SUS304	SUS304	SUS304	SUS304
六角穴付き皿ボルト	ステンレス鋼	ステンレス鋼	ステンレス鋼	ステンレス鋼
ロックナット	-	SUS304	-	SUS304
ラバーディスク	-	-	NBR(黒)硬度ショアA70±5	NBR(黒)硬度ショアA70±5

FYAMS-G0-V ロックナットなし FYAMS-G0-VK ロックナットつき

品番 ラバーディスクなし	D	M(並目)		Lm	H	H1	H2	sw1	sw2	sw3	L1	C	K1	K2	R	E	静的許容荷重 (N)*1	質量(g)
		ねじの呼び	ピッチ															
FYAMS-80-M16-75-G0-V	80	M16	2	75	15	3	1.3	12		10		70	27	26	10.5	50	20000	271
FYAMS-80-M16-100-G0-V	80	M16	2	100	15	3	1.3	12		10		70	27	26	10.5	50	20000	304
FYAMS-80-M16-125-G0-V	80	M16	2	125	15	3	1.3	12		10		70	27	26	10.5	50	20000	336
FYAMS-80-M16-150-G0-V	80	M16	2	150	15	3	1.3	12		10		70	27	26	10.5	50	20000	369
FYAMS-80-M16-75-G0-VK	80	M16	2	75	15	3	1.3	12	24	10	14.8	70	27	26	10.5	50	20000	305
FYAMS-80-M16-100-G0-VK	80	M16	2	100	15	3	1.3	12	24	10	14.8	70	27	26	10.5	50	20000	338
FYAMS-80-M16-125-G0-VK	80	M16	2	125	15	3	1.3	12	24	10	14.8	70	27	26	10.5	50	20000	370
FYAMS-80-M16-150-G0-VK	80	M16	2	150	15	3	1.3	12	24	10	14.8	70	27	26	10.5	50	20000	403

*1: 静的許容荷重は、パッドに対してねじが垂直の状態の値です。ねじに角度がついた状態では、曲げや座屈応力の発生により静的許容荷重は小さくなります。表中の数値は参考値であり、保証値ではありません。

FYAMS-G3-V ロックナットなし FYAMS-G3-VK ロックナットつき

品番 ラバーディスクつき	D	M(並目)		Lm	H	H1	H2	h	sw1	sw2	sw3	L1	C	K1	K2	R	E	静的許容荷重 (N)*1	質量(g)
		ねじの呼び	ピッチ																
FYAMS-80-M16-75-G3-V	80	M16	2	75	15	3	1.3	3	12		10		70	27	26	10.5	50	20000	298
FYAMS-80-M16-100-G3-V	80	M16	2	100	15	3	1.3	3	12		10		70	27	26	10.5	50	20000	331
FYAMS-80-M16-125-G3-V	80	M16	2	125	15	3	1.3	3	12		10		70	27	26	10.5	50	20000	363
FYAMS-80-M16-150-G3-V	80	M16	2	150	15	3	1.3	3	12		10		70	27	26	10.5	50	20000	396
FYAMS-80-M16-75-G3-VK	80	M16	2	75	15	3	1.3	3	12	24	10	14.8	70	27	26	10.5	50	20000	332
FYAMS-80-M16-100-G3-VK	80	M16	2	100	15	3	1.3	3	12	24	10	14.8	70	27	26	10.5	50	20000	365
FYAMS-80-M16-125-G3-VK	80	M16	2	125	15	3	1.3	3	12	24	10	14.8	70	27	26	10.5	50	20000	397
FYAMS-80-M16-150-G3-VK	80	M16	2	150	15	3	1.3	3	12	24	10	14.8	70	27	26	10.5	50	20000	430

*1: 静的許容荷重はラバーディスクなしの値です。また、パッドに対してねじが垂直の状態の値です。ねじに角度がついた状態では、曲げや座屈応力の発生により静的許容荷重は小さくなります。表中の数値は参考値であり、保証値ではありません。

● 品番指定 ※価格・納期はNBKウェブサイトをご覧ください。

FYAMS-80-M16-75-G0-VK



クリーン洗浄・クリーン梱包 → P.xxxx	ねじカット → P.xxxx	ゆるみ止め → P.xxxx	レーザ刻印 → P.xxxx
対応不可	対応不可	対応不可	お問い合わせください