

- 角パイプとレベリングアジャスタを連結するジョイント。
- 3種類の角パイプに適用できます。

FJS-30 □30用

FJS-40 □40用

FJS-50 □50用

- ねじインサートは真鍮製。耐蝕性にすぐれています。
- 材質・仕上げ



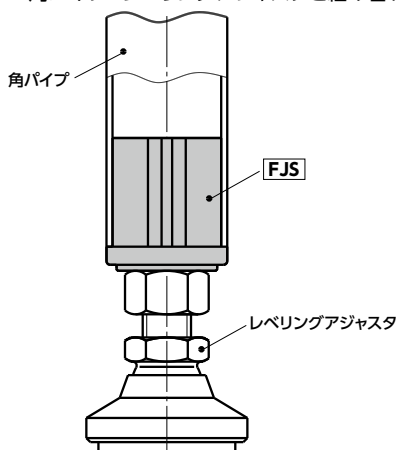
FJS	
本体	ガラス繊維強化ナイロン6(つや消し黒)
ねじインサート	真鍮 ニッケルメッキ

単位: mm

品番	B1	B2	M(並目)	Lf	H	h	許容荷重(N)	質量(g)
FJS-30-27-M10	30	27	M10	20	33	6	5000	35
FJS-30-27-M12	30	27	M12	20	33	6	5000	35
FJS-30-27-M16	30	27	M16	20	33	6	5000	36
FJS-40-36-M10	40	36	M10	20	43	8	5000	59
FJS-40-36-M12	40	36	M12	20	43	8	5000	59
FJS-40-36-M16	40	36	M16	20	43	8	5000	60
FJS-50-45-M16	50	45	M16	30	55	10	5000	100

● 使用例

角パイプ・レベリングアジャスタと組み合わせて。



- 品番指定 ※価格・納期はNBKウェブサイトをご覧ください。

FJS-30-27-M12

商品記号 1 2 3

クリーン洗浄・クリーン梱包 → P.xxxx 対応不可	ねじカット → P.xxxx 対応不可	ゆるみ止め → P.xxxx 対応不可	レーザー刻印 → P.xxxx 対応不可
--------------------------------	------------------------	------------------------	-------------------------