

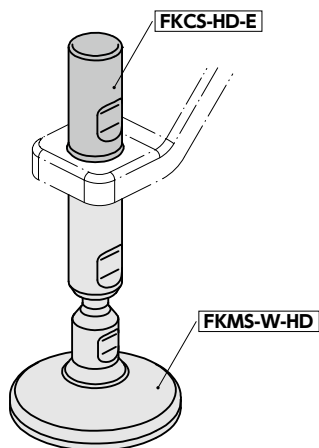
シールリング

● 材質・仕上げ



	FKCS-HD-E
本体	SUS304相当
シールリング	EPDM (水色) 硬度ショア A85±5

● 使用例



- ハイジエニックデザインのカバースリーブ。衛生管理が求められる食品機械・医薬品機械などの用途に。
- ハイジエニックデザインについては、「ハイジエニックファミリー」をご参照ください。
- ロックナットの代わりに締結部品として機能し、取り付け後にねじの露出がありません。ねじに異物や液体がたまりにくく、清掃性にすぐれています。
- 本体は耐蝕性にすぐれたSUS304相当のステンレス製。
- 取り付け面のすき間をシールリング **FSRN-HD-E** でシーリングしています。異物や液体の侵入を防ぎます。
- EPDM製のシールリングは、食品と識別しやすい水色を使用しています。また、米国食品医薬品局 (FDA) の規格に準拠した材料を使用しています。
- EHEDG (欧州衛生工学・設計グループ) が定めるガイドラインの認証を取得しています。
- 3A SSI (Sanitary Standard Inc.) が定める 88 - 01 や DGUV (ドイツ法定災害保険) が定めるガイドラインの認証を取得しています。
- 使用可能温度：-40℃～120℃

単位：mm

品番	M	Lf	H	h	B	D	D ₁	適用シールリング FSRN-HD-E	質量 (g)
FKCS-M12-56-HD-E	M12	15.5	56	50	19	25	25.8	FSRN-25 - 21 - 2-HD-E	159
FKCS-M16-62-HD-E	M16	20.5	62	55	22	28	28.8	FSRN-28 - 24 - 2-HD-E	200
FKCS-M20-68-HD-E	M20	25.5	68	60	27	32	32.8	FSRN-32 - 28 - 2-HD-E	272
FKCS-M24-74-HD-E	M24	30.5	74	65	30	36	36.8	FSRN-36 - 32 - 2-HD-E	352

● 関連商品

シールリング **FSRN-HD-E** 単体での購入も可能です。



- 品番指定 ※価格・納期はNBKウェブサイトをご覧ください。

FKCS-M12-56-HD-E



クリーン洗浄・クリーン梱包	ねじカット	ゆるみ止め	レーザ刻印
お問い合わせください	対応不可	対応不可	対応不可