

● 材質・仕上げ



	TSCC-Q
本体	スチール 三価クロメート処理
ボールベアリング	スチール 焼入れ
アウターボールケージ インナーボールケージ	ポリエチレン
ゴムストップ	エラストマ
ロック機構	亜鉛ダイキャスト ナイロン6



単位: mm

品番	L	L1	L2	耐荷重(N/ペア) 1万回/10万回*1	質量(g)*2
TSCC-300-Q	300	298	586	2250 / 1575	1480
TSCC-400-Q	400	398	786	2500 / 1750	1375
TSCC-500-Q	500	512	1000	2600 / 1800	2440
TSCC-600-Q	600	610	1198	2750 / 1920	3060
TSCC-700-Q	700	708	1396	2950 / 2250	3520
TSCC-800-Q	800	806	1594	3100 / 2175	3980
TSCC-900-Q	900	904	1792	3200 / 2250	4520
TSCC-1000-Q	1000	1000	1988	3250 / 2275	5000
TSCC-1200-Q	1200	1212	2400	2950 / 2025	6020
TSCC-1500-Q	1500	1504	2992	2250 / 1575	7580

\*1: スライドレールの開閉一往復を1回とします。取り付け穴をすべて使用した場合の参考値です。固定箇所を減らした場合耐荷重が減少します。詳しくは技術資料をご確認ください。

\*2: 1本あたりの質量です。

単位: mm

品番	A6	A7	A8	A9	A10	A11	A12	A13	A14	A15	A16	A17	A18
TSCC-300-Q	-	-	-	-	-	-	-	-	161	173	193	213	228
TSCC-400-Q	-	-	-	-	-	-	-	-	261	273	293	313	328
TSCC-500-Q	-	-	-	-	-	-	-	-	361	373	393	413	428
TSCC-600-Q	213	228	363	378	-	-	-	-	461	473	493	513	528
TSCC-700-Q	213	228	363	378	-	-	-	-	561	573	593	613	628
TSCC-800-Q	313	328	463	478	-	-	-	-	661	673	693	713	728
TSCC-900-Q	313	328	463	478	-	-	-	-	761	773	793	813	828
TSCC-1000-Q	413	428	563	578	-	-	-	-	861	873	893	913	928
TSCC-1200-Q	313	328	463	478	713	728	863	878	1061	1073	1093	1113	1128
TSCC-1500-Q	413	428	563	578	913	928	1063	1078	1361	1373	1393	1413	1428

単位: mm

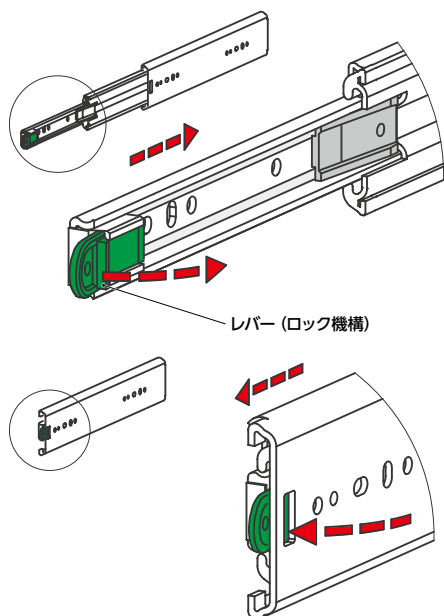
品番	B5	B6	B7	B8	B9	B10	B11	B12	B13	B14	B15	B16	B17
TSCC-300-Q	-	-	-	-	-	-	-	-	-	-	-	213	228
TSCC-400-Q	-	161	-	-	-	-	-	-	261	273	293	313	328
TSCC-500-Q	-	229	-	-	-	-	-	-	361	373	393	413	428
TSCC-600-Q	213	228	398	413	-	-	-	-	461	473	493	513	528
TSCC-700-Q	313	328	463	478	-	-	-	-	561	573	593	613	628
TSCC-800-Q	313	328	498	513	-	-	-	-	661	673	693	713	728
TSCC-900-Q	413	428	563	578	-	-	-	-	761	773	793	813	828
TSCC-1000-Q	413	428	598	613	-	-	-	-	861	873	893	913	928
TSCC-1200-Q	313	328	463	478	713	728	863	878	1061	1073	1093	1113	1128
TSCC-1500-Q	413	428	563	578	913	928	1063	1078	1361	1373	1393	1413	1428

● 品番指定 ※価格・納期はNBKウェブサイトをご覧ください。

**TSCC-300-Q**



- 3段引のスライドレール。
- ストローキ量は全閉時の長さ(L寸法)の約100%。
- 独自の樹脂製ボールケージによりスライドの操作性を向上。
- 衝撃緩和用のゴムストップつき。操作音を抑え、故障・破損を防止します。
- 全開時全閉時にロック可能なオープン&クローズロック機構つき。レールを引き出したとき、インナーライドと中間ライドはそれぞれのポジションでロックされます。
- 全開時、緑色のレバーを引くとロックが解除されます。全閉時、緑色のレバーを押すとロックが解除されます。



- スライド同士が重なっている場合にも工具での取り付けができるように、スライドには取り付け穴と重なる部分に工具用の穴を配置しています。\*1
  - 本商品は1本での販売となります。TSCC-Q 同士、また TSCC-B TSCC-M TSCC-K と組み合わせることが可能です。
  - 左右どちら側にも取り付けることが可能です。
- \*1: 形状図では取り付け穴のみ図示していますが、その他の穴が存在する場合があります。

#### ⚠ 使用上の注意

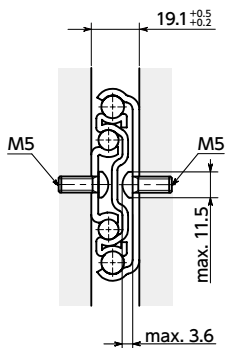
- 故障・破損の原因になるため、最大スライド速度0.3m/sを超える速度での使用は避けてください。また、クローズ時は0.15m/s以下で操作してください。
- クローズ時に大きな衝撃が加わる場合は、衝撃吸収用のストップを別途ご用意ください。
- 使用可能温度は-20℃~100℃です。上限・下限温度に達する環境下では、スライドレールが正常に動作するかをご確認ください。
- ご使用前には技術資料の取り付け上の注意、使用上の注意をよくお読みいただき、正しく安全にご使用ください。

#### ● 用途

引き出し・スライドドア・キャビネット  
各種産業設備・車両設備・家具など

#### ● 取り付け

充分な耐荷重性能を得るため、すべてのアウターライドの取り付け穴(φ6.6、φ5.2)、インナーライドの取り付け穴(φ6.6、φ5.2)を使用してください。  
長穴は位置調整時に使用してください。  
取り付けには以下のねじをご使用ください。取り付け方法は技術資料をご確認ください。



取り付け用推奨ねじ	インナーライド	アウターライド
六角穴付きボタンボルト	M5/M6	M5/M6
六角穴付き低頭ボルト	M5	M5

- 推奨ねじ強度区分: 8.8

#### ● 関連商品

ロック機構のない TSCC-B があります。



クローズロック機構つき TSCC-M があります。



オープンロック機構つき TSCC-K があります。

