

● 材質・仕上げ



	TSDB
本体	スチール 三価クロメート処理
ボールベアリング	スチール 焼入れ
アウターボールケージ	ポリプロピレン
インナーボールケージ	スチール 亜鉛メッキ
ゴムストップ	エラストマ



単位: mm

品番	L	L1	L2	耐荷重 (N/ペア) 1万回/10万回*1	質量 (g)*2
TSDB-250	250	250	500	450 / 320	700
TSDB-300	300	300	600	460 / 340	880
TSDB-350	350	350	700	480 / 360	1040
TSDB-400	400	400	800	510 / 390	1200
TSDB-450	450	450	900	510 / 390	1200
TSDB-500	500	500	1000	480 / 360	1300
TSDB-550	550	550	1100	460 / 340	1630
TSDB-600	600	600	1200	440 / 340	1800
TSDB-650	650	650	1300	420 / 320	2040
TSDB-700	700	700	1400	420 / 320	2160
TSDB-750	750	750	1500	400 / 300	2250
TSDB-800	800	800	1600	400 / 300	2600

*1: スライドレールの開閉一往復を1回とします。取り付け穴をすべて使用した場合の参考値です。固定箇所を減らした場合耐荷重が減少します。詳しくは技術資料をご確認ください。

*2: 2本1組あたりの質量です。

単位: mm

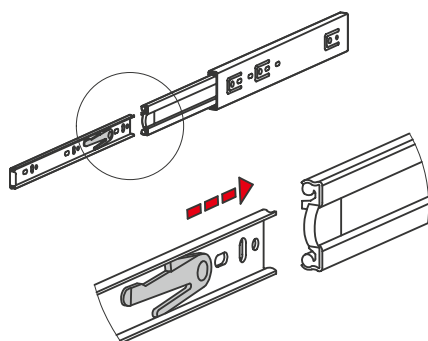
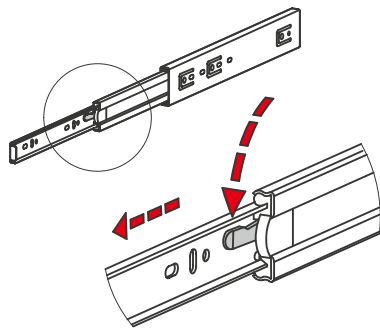
品番	A7	A8	A9	A10	A11	A12	A13	A14	A15	A16	A17	B4	B5	B6	B7	B8	B9	B10	B11	B12
TSDB-250	183	199	-	-	-	-	-	-	-	-	-	209.5	225.5	235	-	-	-	-	-	-
TSDB-300	259	275	-	-	-	-	-	-	-	-	-	129.5	145.5	155	257.5	273.5	283	-	-	-
TSDB-350	259	275	309	-	-	-	-	-	-	-	-	161.5	177.5	187	289.5	305.5	315	-	-	-
TSDB-400	259	275	-	323	339	-	-	373	-	-	-	193.5	209.5	219	353.5	369.5	379	-	-	-
TSDB-450	259	275	361.5	387	403	-	-	-	-	-	-	193.5	209.5	219	385.5	401.5	411	-	-	-
TSDB-500	259	275	361.5	387	403	451	467	-	-	-	-	225.5	241.5	251	449.5	465.5	475	-	-	-
TSDB-550	259	275	361.5	387	403	451	467	501	-	-	-	257.5	273.5	283	481.5	497.5	507	-	-	-
TSDB-600	259	275	361.5	387	403	515	531	565	-	-	-	289.5	305.5	315	545.5	561.5	571	-	-	-
TSDB-650	259	275	361.5	387	403	579	595	629	-	-	-	321.5	337.5	347	609.5	625.5	635	-	-	-
TSDB-700	259	275	361.5	387	403	579	595	629	-	-	-	321.5	337.5	347	609.5	625.5	635	-	-	-
TSDB-750	259	275	361.5	387	403	547	563	597	643	659	693	193.5	209.5	219	321.5	337.5	347	673.5	689.5	699
TSDB-800	259	275	361.5	387	403	579	595	629	707	723	757	193.5	209.5	219	353.5	369.5	379	705.5	721.5	731

● 品番指定 ※価格・納期はNBKウェブサイトをご覧ください。

TSDB-350



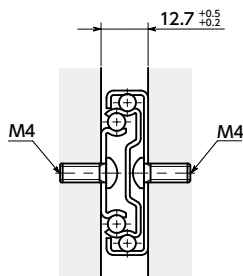
- 3段引のスライドレール。
- ストローク量は全閉時の長さ(L寸法)の約100%。
- 衝撃緩和用のゴムストップつき。操作音を抑え、故障・破損を防止します。また全閉時にインナーライド・中間ライドを簡易的に保持し、不用意なスライドの作動を防止します。
- インナーライドの取りはずしが可能です。取り付けを容易にし、組み立て後に引き出し部を取りはずすことができます。



- スライド同士が重なっている場合にも工具での取り付けができるように、スライドには取り付け穴と重なる部分に工具用の穴を配置しています。*1
 - 本商品は2本1組となります。
 - 各スライドは左右どちら側にも取り付けることが可能です。
- *1: 形状図では取り付け穴のみ図示していますが、その他の穴が存在する場合があります。
- 用途

引き出し・スライドドア・キャビネット
各種産業設備・車両設備・家具など

- 取り付け
十分な耐荷重性能を得るため、すべてのアウトースライドの取り付け穴(φ4.5、SLOT 4.5×9.3)、インナーライドの取り付け穴(φ4.5、SLOT 4.5×9.3)を使用してください。
長穴は位置調整としても使用が可能です。
アウトースライドの取り付け穴(φ6.3)へはユーロねじを使用してください。
取り付けには以下のねじをご使用ください。取り付け方法は技術資料をご確認ください。



取り付け用推奨ねじ	インナーライド	アウトースライド
六角穴付きボタネボルト	M4	M4
十字穴付きなべ小ねじ	M4	M4
十字穴付きなべタッピンねじ	ST4.2	ST4.2

- 推奨ねじ強度区分: 8.8

⚠ 使用上の注意

- 故障・破損の原因になるため、最大スライド速度0.3m/sを超える速度での使用は避けてください。また、クローズ時は0.15m/s以下で操作してください。
- クローズ時に大きな衝撃が加わる場合は、衝撃吸収用のストッパを別途ご用意ください。
- インナーライドを中間ライドに取り付ける際は、インナーボールケージを開口部先端に移動させてから取り付けてください。
- 使用可能温度は-20℃~100℃です。上限・下限温度に達する環境下では、スライドレールが正常に動作するかをご確認ください。
- ご使用前には技術資料の取り付け上の注意、使用上の注意をよくお読みいただき、正しく安全にご使用ください。