

単位: mm

品番	L	L <sub>1</sub>	L <sub>2</sub>	耐荷重 (N/ペア) 1万回/10万回*1	質量 (g)*2
TSEC-400	400	400	800	1700 / 1030	2850
TSEC-450	450	450	900	1900 / 1160	3260
TSEC-500	500	500	1000	2120 / 1250	3200
TSEC-550	550	550	1100	2300 / 1400	4100
TSEC-600	600	600	1200	2300 / 1450	4520
TSEC-700	700	700	1400	2280 / 1450	5180
TSEC-800	800	800	1600	2190 / 1550	6180

\*1: スライドレールの開閉一往復を1回とします。取り付け穴をすべて使用した場合の参考値です。固定箇所を減らした場合耐荷重が減少します。詳しくは技術資料をご確認ください。

\*2: 2本1組あたりの質量です。

単位: mm

品番	A <sub>3</sub>	A <sub>4</sub>	A <sub>5</sub>	A <sub>6</sub>	B <sub>2</sub>	B <sub>3</sub>	B <sub>4</sub>
TSEC-400	288	320	-	-	173	333	-
TSEC-450	288	320	-	-	205	397	-
TSEC-500	352	384	-	-	237	461	-
TSEC-550	352	384	-	-	269	493	-
TSEC-600	448	480	-	-	173	301	557
TSEC-700	448	480	-	-	173	333	653
TSEC-800	384	416	672	704	205	397	749

● 材質・仕上げ



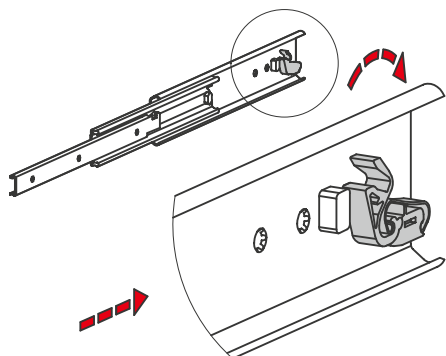
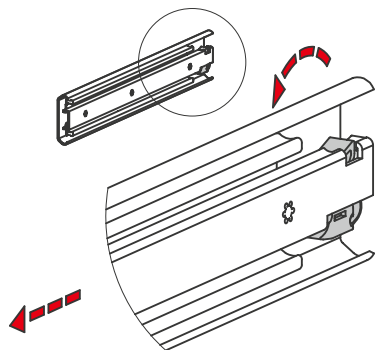
	TSEC
本体	スチール 三価クロメート処理
ボールベアリング	スチール 焼入れ
アウターボールケージ インナーボールケージ	スチール 亜鉛メッキ
ゴムストップ	エラストマ
セルフクローズ機構	ステンレス ポリアセタール

● 品番指定 ※価格・納期はNBKウェブサイトをご覧ください。

**TSEC-700**



- 3段引のスライドレール。
- ストローク量は全閉時の長さ(L寸法)の約100%。
- 衝撃緩和用のゴムストップつき。操作音を抑え、故障・破損を防止します。
- セルフクローズ機構つき。動作条件や詳細は使用上の注意をご確認ください。



- スライド同士が重なっている場合にも工具での取り付けができるように、スライドには取り付け穴と重なる部分に工具用の穴を配置しています。\*1
- 本商品は2本1組となります。
- 各スライドは左右どちら側にも取り付けることが可能です。

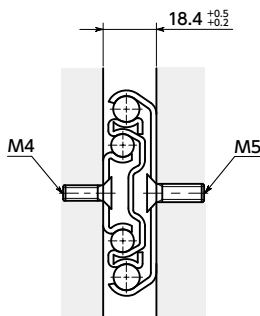
\*1: 形状図では取り付け穴のみ図示していますが、その他の穴が存在する場合があります。

#### ● 用途

引き出し・スライドドア・キャビネット  
各種産業設備・車両設備・家具など

#### ● 取り付け

取り付けには以下のねじをご使用ください。取り付け方法は技術資料をご確認ください。



取り付け用推奨ねじ	インナーライド	アウトースライド
十字穴付き皿小ねじ	M4	M5
十字穴付き皿タッピンねじ	M4/M4.5	M5

- 推奨ねじ強度区分: 8.8

#### ⚠ 使用上の注意

- 故障・破損の原因になるため、最大スライド速度0.3m/sを超える速度での使用は避けてください。また、クローズ時は0.15m/s以下で操作してください。
- クローズ時に大きな衝撃が加わる場合は、衝撃吸収用のストップパを別途ご用意ください。
- セルフクローズ機構は、全閉位置から約22mm手前で作動し、約30N(1組あたり)の力が加わります。
- セルフクローズ機構がオープン時に作動した場合、スライドレールを一度全閉状態にすることで正常な状態に復帰することができます。
- 使用可能温度は-20℃~100℃です。上限・下限温度に達する環境下では、スライドレールが正常に動作するかをご確認ください。
- ご使用前には技術資料の取り付け上の注意、使用上の注意をよくお読みいただき、正しく安全にご使用ください。