

単位: mm

品番	L	L1	L2	耐荷重 (N/ペア) 1万回/10万回*1	質量 (g)*2
TSFA-300	300	250	550	260 / 140	845
TSFA-350	350	320	670	260 / 140	985
TSFA-400	400	375	775	310 / 190	1245
TSFA-450	450	450	900	360 / 240	1395
TSFA-500	500	500	1000	360 / 240	1535
TSFA-550	550	550	1100	310 / 190	1685
TSFA-600	600	600	1200	310 / 190	1845
TSFA-650	650	650	1300	260 / 140	1995

*1: スライドレールの開閉一往復を1回とします。取り付け穴をすべて使用した場合の参考値です。固定箇所を減らした場合耐荷重が減少します。詳しくは技術資料をご確認ください。

*2: 2本1組あたりの質量です。

品番	A7	A8	A9	A10	B4	B5	B6	B7	B8	B9
TSFA-300	191.75	207.75	-	-	129.5	145.5	-	225.5	241.5	251
TSFA-350	241.75	257.75	-	-	129.5	145.5	155	289.5	305.5	315
TSFA-400	291.75	307.75	-	-	161.5	177.5	187	321.5	337.5	347
TSFA-450	195	211	341.75	357.75	193.5	209.5	219	385.5	401.5	411
TSFA-500	227	243	391.75	407.75	225.5	241.5	251	449.5	465.5	475
TSFA-550	259	275	441.75	457.75	225.5	241.5	251	481.5	497.5	507
TSFA-600	291	307	491.75	507.75	257.5	273.5	283	513.5	529.5	539
TSFA-650	323	339	541.75	557.75	289.5	305.5	315	577.5	593.5	603

単位: mm

● 材質・仕上げ



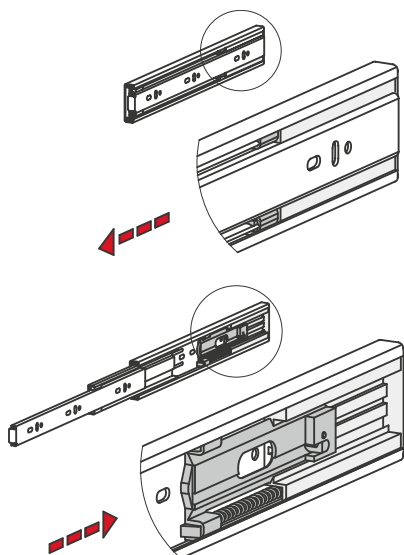
	TSFA
本体	スチール 三価クロメート処理
ボールベアリング	スチール 焼入れ
アウトボールケージ	ポリプロピレン
インナーボールケージ	スチール 垂鉛メッキ
ゴムストップ	エラストマ
セルフ&ソフトクローズ機構	スチール ポリアセタール ナイロン66

● 品番指定 ※価格・納期はNBKウェブサイトをご覧ください。

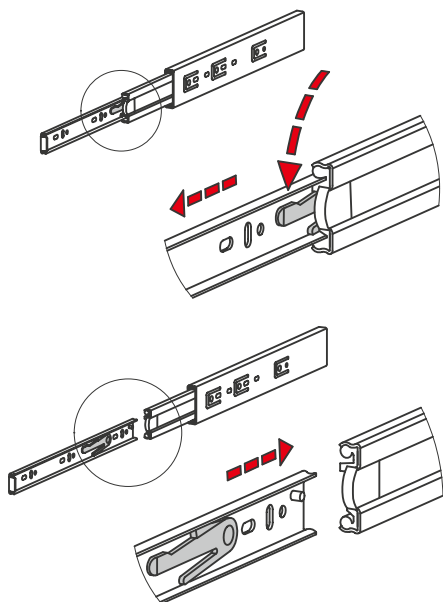
TSFA-350



- 3段引のスライドレール。
- ストローク量は全閉時の長さ(L寸法)の約100%。
- 衝撃緩和用のゴムストップつき。操作音を抑え、故障・破損を防止します。
- セルフ&ソフトクローズ機構つき。動作条件や詳細は使用上の注意をご確認ください。



- インナーライドの取りはずしが可能です。取り付けを容易にし、組み立て後に引き出し部を取りはずすことができます。



- スライド同士が重なっている場合にも工具での取り付けができるように、スライドには取り付け穴と重なる部分に工具用の穴を配置しています。*1
- 本商品は2本1組となります。
- 各スライドは左右どちら側にも取り付けることが可能です。

*1: 形状図では取り付け穴のみ図示していますが、その他の穴が存在する場合があります。

● 用途

引き出し・スライドドア・キャビネット
各種産業設備・車両設備・家具など

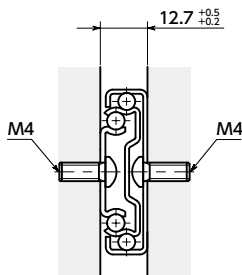
● 取り付け

十分な耐荷重性能を得るため、すべてのアウターライドの取り付け穴(φ4.2)、インナーライドの取り付け穴(φ4.5)を使用してください。

長穴は位置調整としても使用が可能です。

アウターライドの取り付け穴(φ6.3)へはユーロねじを使用してください。

取り付けには以下のねじをご使用ください。取り付け方法は技術資料をご確認ください。



取り付け用推奨ねじ	インナーライド	アウターライド
六角穴付きボタンボルト	M4	M4
十字穴付きなべ小ねじ	M4	M4
十字穴付きなべタッピンねじ	ST4.2	ST4.2

● 推奨ねじ強度区分: 8.8

⚠ 使用上の注意

- 故障・破損の原因になるため、最大スライド速度0.3m/sを超える速度での使用は避けてください。また、クローズ時は0.15m/s以下で操作してください。
- クローズ時に大きな衝撃が加わる場合は、衝撃吸収用のストッパを別途ご用意ください。
- インナーライドを中間スライドに取りつける際は、インナーボールケージを開口部先端に移動させてから取り付けください。
- セルフ&ソフトクローズ機構は、全閉位置から約47mm手前で作動し、約40N(1組あたり)の力が加わります。
- セルフ&ソフトクローズ機構は、最大36kgの衝撃を6万回許容できるように設計されています。
- 使用可能温度は-20℃~100℃です。上限・下限温度に達する環境下では、スライドレールが正常に動作するかをご確認ください。
- ご使用前には技術資料の取り付け上の注意、使用上の注意をよくお読みいただき、正しく安全にご使用ください。