

単位: mm

品番	L	L1	L2	耐荷重(N/ペア) 1万回/10万回*1	質量(g)*2
TSFB-350	350	335	685	650 / 570	1840
TSFB-400	400	400	800	750 / 680	1375
TSFB-450	450	451	901	750 / 750	2450
TSFB-500	500	506	1006	750 / 750	2700
TSFB-550	550	555	1105	750 / 750	3120
TSFB-600	600	612	1212	750 / 750	3280
TSFB-700	700	700	1400	750 / 750	3880

*1: スライドレールの開閉一往復を1回とします。取り付け穴をすべて使用した場合の参考値です。固定箇所を減らした場合耐荷重が減少します。詳しくは技術資料をご確認ください。
 *2: 2本1組あたりの質量です。

単位: mm

品番	A3	A4	B2	B3	B4
TSFB-350	192	224	173	301	-
TSFB-400	224	256	173	333	-
TSFB-450	288	320	205	397	-
TSFB-500	320	352	237	461	-
TSFB-550	352	384	269	493	-
TSFB-600	416	448	173	301	562
TSFB-700	448	480	173	333	653

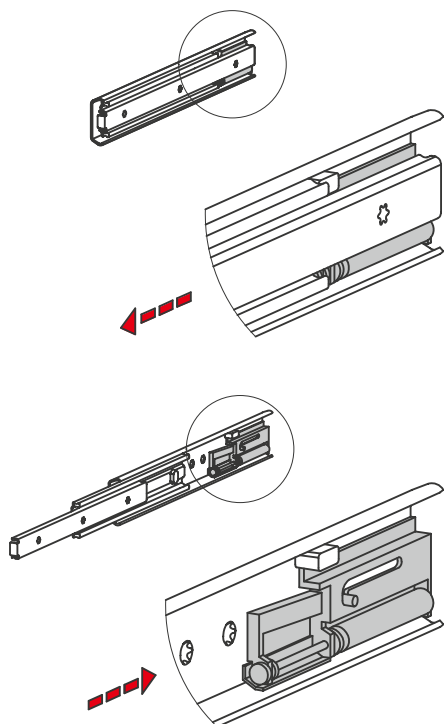
● 材質・仕上げ RoHS

	TSFB
本体	スチール 三価クロメート処理
ボールベアリング	スチール 焼入れ
アウターボールケージ インナーボールケージ	スチール 亜鉛メッキ
ゴムストッパ	エラストマ
セルフ&ソフトクローズ機構	ステンレス ポリアセタール

● 品番指定 ※価格・納期はNBKウェブサイトをご覧ください。

TSFB-350

- 3段引のスライドレール。
- ストローク量は全閉時の長さ(L寸法)の約100%。
- 衝撃緩和用のゴムストップつき。操作音を抑え、故障・破損を防止します。
- セルフ&ソフトクローズ機構つき。動作条件や詳細は使用上の注意をご確認ください。

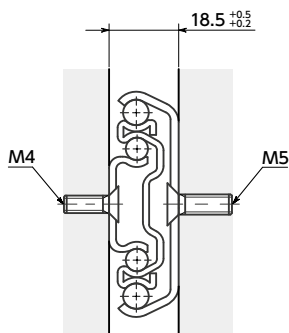


- スライド同士が重なっている場合にも工具での取り付けができるように、スライドには取り付け穴と重なる部分に工具用の穴を配置しています。*1
 - 本商品は2本1組となります。
 - 各スライドは左右どちら側にも取り付けることが可能です。
- *1: 形状図では取り付け穴のみ図示していますが、その他の穴が存在する場合があります。

● 用途

引き出し・スライドドア・キャビネット
各種産業設備・車両設備・家具など

- 取り付け
取り付けには以下のねじをご使用ください。取り付け方法は技術資料をご確認ください。



取り付け用推奨ねじ	インナーライド	アウトースライド
六角穴付き皿ボルト	M4	M5
十字穴付き皿小ねじ	M4	M5
十字穴付き皿タッピンねじ	M4/M4.5	M5

- 推奨ねじ強度区分: 8.8

⚠ 使用上の注意

- 故障・破損の原因になるため、最大スライド速度0.3m/sを超える速度での使用は避けてください。また、クローズ時は0.15m/s以下で操作してください。
- クローズ時に大きな衝撃が加わる場合は、衝撃吸収用のストップパを別途ご用意ください。
- セルフ&ソフトクローズ機構は、全閉位置から約40mm手前で作動し、約35N(1組あたり)の力が加わります。
- セルフ&ソフトクローズ機構は、最大で約75kgの衝撃を6万回許容できるように設計されています。
- 使用可能温度は-20℃~100℃です。上限・下限温度に達する環境下では、スライドレールが正常に動作するかをご確認ください。
- ご使用前には技術資料の取り付け上の注意、使用上の注意をよくお読みいただき、正しく安全にご使用ください。