

単位: mm

品番	L	L1	L2	耐荷重 (N/ペア) 1万回/10万回*1	質量 (g)*2
TSG-350	350	350	700	380 / 290	1065
TSG-400	400	400	800	430 / 340	1215
TSG-450	450	450	900	430 / 340	1400
TSG-500	500	500	1000	380 / 290	1510
TSG-550	550	550	1100	330 / 240	1655
TSG-600	600	600	1200	300 / 200	1835
TSG-650	650	650	1300	300 / 200	2000

*1: スライドレールの開閉一往復を1回とします。取り付け穴をすべて使用した場合の参考値です。固定箇所を減らした場合耐荷重が減少します。詳しくは技術資料をご確認ください。

*2: 2本1組あたりの質量です。

単位: mm

品番	A7	A8*1	A9	A10*2	B4	B5	B6	B7	B8
TSG-350	195	211	-	-	125	141	150.5	269	278.5
TSG-400	195	211	-	-	189	205	214.5	301	310.5
TSG-450	259	275	-	-	189	205	214.5	333	342.5
TSG-500	291	307	-	-	189	205	214.5	365	374.5
TSG-550	355	371	-	-	189	205	214.5	397	406.5
TSG-600	387	403	451	467	253	269	278.5	493	502.5
TSG-650	419	435	483	499	253	269	278.5	525	534.5

*1: **TSG-350** の取り付け穴A8はプッシュオープン機構と干渉するため、ご使用いただけません。ユーロねじをご用意いただき、φ6.3の取り付け穴A7をご使用ください。

*2: **TSG-600** の取り付け穴A10はプッシュオープン機構と干渉するため、ご使用いただけません。ユーロねじをご用意いただき、φ6.3の取り付け穴A9をご使用ください。

● 材質・仕上げ



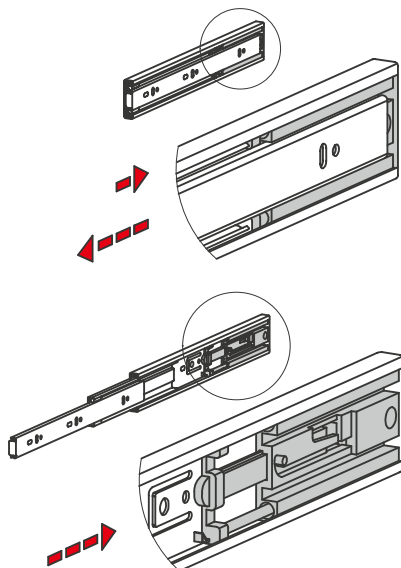
	TSG
本体	スチール 三価クロメート処理
ボールベアリング	スチール 焼入れ
アウターボールケージ	ポリプロピレン
インナーボールケージ	スチール 亜鉛メッキ
ゴムストップ	エラストマ
プッシュオープン機構	スチール ポリアセタール ナイロン66

● 品番指定 ※価格・納期はNBKウェブサイトをご覧ください。

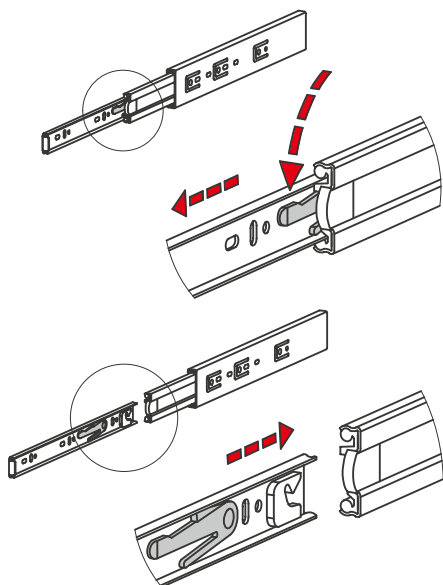
TSG-350



- 3段引のスライドレール。
- ストローク量は全閉時の長さ(L寸法)の約100%。
- 衝撃緩和用のゴムストップつき。操作音を抑え、故障・破損を防止します。
- 押すと開くプッシュオープン機構つき。動作条件は使用上の注意をご確認ください。



- インナーライドの取りはずしが可能です。取り付けを容易にし、組み立て後に引き出し部を取りはずすことができます。



- スライド同士が重なっている場合にも工具での取り付けができるように、スライドには取り付け穴と重なる部分に工具用の穴を配置しています。*1
- 本商品は2本1組となります。
- 各スライドは左右どちら側にも取り付けることが可能です。

*1: 形状図では取り付け穴のみ図示していますが、その他の穴が存在する場合があります。

● 用途

引き出し・スライドドア・キャビネット
各種産業設備・車両設備・家具など

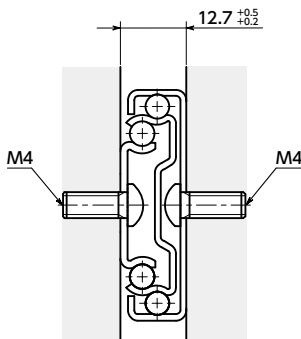
● 取り付け

十分な耐荷重性能を得るため、すべてのアウトースライドの取り付け穴(φ4.5、SLOT 4.5×9.3)、インナーライドの取り付け穴(φ4.5、SLOT 4.5×9.3)を使用してください。

長穴は位置調整としても使用が可能です。

アウトースライドの取り付け穴(φ6.3)へはユーロねじを使用してください。

取り付けには以下のねじをご使用ください。取り付け方法は技術資料をご確認ください。



取り付け用推奨ねじ	インナーライド	アウトースライド
六角穴付きボタンボルト	M4	M4
十字穴付きなべ小ねじ	M4	M4
十字穴付きなべタッピンねじ	ST4.2	ST4.2

● 推奨ねじ強度区分: 8.8

⚠ 使用上の注意

- 故障・破損の原因になるため、最大スライド速度0.3m/sを超える速度での使用は避けてください。また、クローズ時は0.15m/s以下で操作してください。
- クローズ時に大きな衝撃が加わる場合は、衝撃吸収用のストッパを別途ご用意ください。
- インナーライドを中間スライドに取り付ける際は、インナーボールケージを開口部先端に移動させてから取りつけてください。
- プッシュオープン機構は、40N(1組あたり)の力で3mm以上押し込むことで作動します。また最大で8mm押し込むことができます。
- 使用可能温度は-20℃~100℃です。上限・下限温度に達する環境下では、スライドレールが正常に動作するかをご確認ください。
- ご使用前には技術資料の取り付け上の注意、使用上の注意をよくお読みいただき、正しく安全にご使用ください。