

● 材質・仕上げ



	TSJ
レール	スチール
ランナー	三価クロメート処理
ストッパ	転走面硬化処理
ボールベアリング	スチール 焼入れ
ボールケージ	スチール 亜鉛メッキ

- 水平方向・垂直方向のどちらにも取り付け可能なリニアスライドレールです。
- ストローク量は全閉時の長さ(L寸法)以上。
- ストッパを取りはずすと両スライド仕様になります。
- 縦方向・横方向・回転方向といったさまざまな方向からの荷重に対応し、1本のみでの使用も可能です。
- レールの転走面は高周波焼入れ済み。低摩擦なボールベアリングと組み合わせることにより、高い定格荷重性能・静粛性能・耐摩耗性能を実現。高寿命です。
- 専用グリースの塗布により、恒久的に滑らかな操作が可能です。
- 本商品は1本での販売となります。

● 用途

引き出し・スライドドア・キャビネット  
各種産業設備・車両設備・家具など

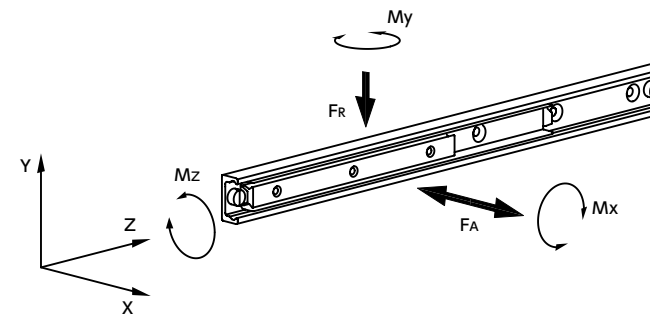
単位: mm

品番	H	L	L1	W	W1	t	t1	M	d	質量 (g)
TSJ-28-130	28	130	74	12.9	12.3	7	4	M5	5.5	290
TSJ-28-210	28	210	116	12.9	12.3	7	4	M5	5.5	460
TSJ-28-290	28	290	148	12.9	12.3	7	4	M5	5.5	640
TSJ-28-370	28	370	190	12.9	12.3	7	4	M5	5.5	810
TSJ-28-450	28	450	232	12.9	12.3	7	4	M5	5.5	990
TSJ-28-530	28	530	274	12.9	12.3	7	4	M5	5.5	1170
TSJ-35-290	35	290	159	17	16.5	10	3.5	M6	6.5	900
TSJ-35-370	35	370	203	17	16.5	10	3.5	M6	6.5	1110
TSJ-35-450	35	450	247	17	16.5	10	3.5	M6	6.5	1350
TSJ-35-530	35	530	279	17	16.5	10	3.5	M6	6.5	1590
TSJ-35-610	35	610	323	17	16.5	10	3.5	M6	6.5	1830
TSJ-35-690	35	690	367	17	16.5	10	3.5	M6	6.5	2070
TSJ-43-370	43	370	208	22	21	13.5	4.5	M8	8.5	1920
TSJ-43-450	43	450	243	22	21	13.5	4.5	M8	8.5	2340
TSJ-43-530	43	530	278	22	21	13.5	4.5	M8	8.5	2760
TSJ-43-610	43	610	313	22	21	13.5	4.5	M8	8.5	3170
TSJ-43-690	43	690	363	22	21	13.5	4.5	M8	8.5	3590
TSJ-43-770	43	770	398	22	21	13.5	4.5	M8	8.5	4100



● 定格荷重

TSJはさまざまな方向からの荷重に対応しています。  
定格荷重の向きなどは下記の情報をご確認ください。



品番	定格荷重*1				
	FR (N)	FA (N)	Mx (N・m)	My (N・m)	Mz (N・m)
TSJ-28-130	645	452	30	23	17
TSJ-28-210	1165	816	86	60	27
TSJ-28-290	2015	1410	190	135	41
TSJ-28-370	2540	1780	309	215	52
TSJ-28-450	3065	2145	540	316	64
TSJ-28-530	3595	2515	625	435	74
TSJ-35-290	2100	1470	218	155	56
TSJ-35-370	2685	1880	348	247	69
TSJ-35-450	3270	2285	515	365	80
TSJ-35-530	4350	3045	787	553	101
TSJ-35-610	4930	3450	1025	722	113
TSJ-35-690	5510	3860	1295	914	125
TSJ-43-370	3540	2480	444	313	119
TSJ-43-450	4905	3435	735	514	151
TSJ-43-530	6305	4415	1090	766	184
TSJ-43-610	7725	5410	1525	1065	210
TSJ-43-690	8185	5730	1850	1295	240
TSJ-43-770	9490	6530	2405	1685	273

\*1: 1本あたりの定格荷重です。取り付け穴をすべて使用した場合の参考値です。固定箇所を減らした場合定格荷重が減少します。詳しくは技術資料をご確認ください。

⚠ 使用上の注意

- 故障・破損の原因になるため、最大スライド速度0.8m/sを超える速度での使用は避けてください。
- ご使用前には技術資料の取り付け上の注意、使用上の注意をよくお読みいただき、正しく安全にご使用ください。

● 品番指定 ※価格・納期はNBKウェブサイトをご覧ください。

**TSJ-28-130**

