

- 幅をコンパクトに抑えた、断面がS形状のリニアスライドレール。
- ストローク量は全閉時の長さ(L寸法)以上。
- レールの転走面は高周波焼入れ済み。低摩擦なボールベアリングと組み合わせることにより、高い定格荷重性能・静粛性能・耐摩耗性能を実現。高寿命です。
- 専用グリースの塗布により、恒久的に滑らかな操作が可能です。
- 本商品は1本での販売となります。

● 材質・仕上げ



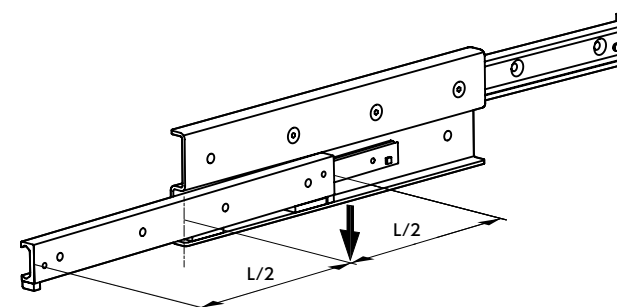
	TSK
レール	スチール
ランナー	三価クロメート処理
ストップパ	転走面硬化処理
ボールベアリング	スチール 焼入れ
ボールケージ	スチール 亜鉛メッキ
中間プロファイル	スチール 亜鉛メッキ
ゴムストップパ	NBR

● 用途

引き出し・スライドドア・キャビネット
各種産業設備・車両設備・家具など



- 定格荷重
定格荷重は、レールが全開位置までスライドした状態で、その中央部に垂直・下向きに作用します。2本1組での使用を推奨しているため、回転方向の荷重には対応していません。



⚠ 使用上の注意

- 故障・破損の原因になるため、最大スライド速度0.8m/sを超える速度での使用は避けてください。
- ご使用前には技術資料の取りつけ上の注意、使用上の注意をよくお読みいただき、正しく安全にご使用ください。

単位: mm

品番	h	L	L1	H	W	W1	t1	A	d	定格荷重(N)*1	質量(g)
TSK-28-290	28	290	296	80	17	12.3	4	35	5.5	587	1900
TSK-28-370	28	370	380	80	17	12.3	4	35	5.5	793	2390
TSK-28-450	28	450	464	80	17	12.3	4	35	5.5	999	2930
TSK-28-530	28	530	548	80	17	12.3	4	35	5.5	1205	3250
TSK-28-610	28	610	630	80	17	12.3	4	35	5.5	1510	3970
TSK-35-450	35	450	494	97	22.5	16.5	3.5	43	6.5	1265	4000
TSK-35-530	35	530	558	97	22.5	16.5	3.5	43	6.5	1700	4000
TSK-35-690	35	690	734	97	22.5	16.5	3.5	43	6.5	2150	5990
TSK-35-850	35	850	886	97	22.5	16.5	3.5	43	6.5	2830	7450
TSK-43-530	43	530	556	117	28	21	4.5	52	8.5	2140	7740
TSK-43-690	43	690	726	117	28	21	4.5	52	8.5	2885	10070
TSK-43-850	43	850	866	117	28	21	4.5	52	8.5	4010	12410
TSK-43-1010	43	1010	1036	117	28	21	4.5	52	8.5	4755	14750
TSK-43-1490	43	1490	1516	117	28	21	4.5	52	8.5	3820	21750

*1: 1本あたりの定格荷重です。取り付け穴をすべて使用した場合の参考値です。固定箇所を減らした場合定格荷重が減少します。

- 品番指定 ※価格・納期はNBKウェブサイトをご覧ください。

TSK-28-290

