

● 材質・仕上げ RoHS

	TSL
レール	スチール
ランナー	三価クロメート処理
ストッパ	転走面硬化処理
ボールベアリング	スチール 焼入れ
ボールケージ	スチール 亜鉛メッキ
連結部	TSL-28 TSL-35 ステンレス
	TSL-43 スチール 亜鉛メッキ

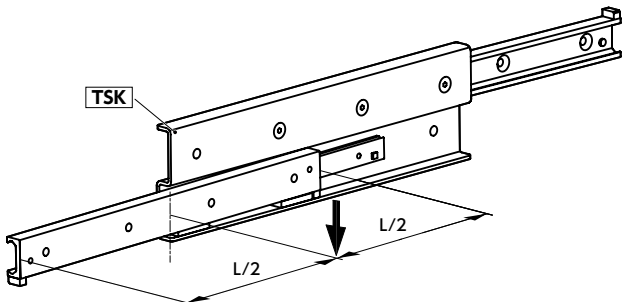
● 用途

引き出し・スライドドア・キャビネット  
各種産業設備・車両設備・家具など

● 定格荷重

定格荷重は、レールが全開位置までスライドした状態で、その中央部に垂直・下向きに作用します。  
2本1組での使用を推奨しているため、回転方向の荷重には対応していません。

**TSK** を使用した例



- 高さをコンパクトに抑えた、断面がH形状のリニアスライドレール。
- ストローク量は全閉時の長さ(L寸法)以上。
- ストッパを取りはずすと両スライド仕様になります。
- レールの転走面は高周波焼入れ済み。低摩擦なボールベアリングと組み合わせることにより、高い定格荷重性能・静粛性能・耐摩耗性能を実現。高寿命です。
- 専用グリースの塗布により、恒久的に滑らかな操作が可能です。
- 本商品は1本での販売となります。
- 末尾記号により、取り付けタイプを選択できます。

末尾記号	タイプ
GG	両側めねじ
DG	片側皿穴・片側めねじ
DD	両側皿穴

- ⚠ 使用上の注意**
- 故障・破損の原因になるため、最大スライド速度0.8m/sを超える速度での使用は避けてください。
  - ご使用前には技術資料の取りつけ上の注意、使用上の注意をよくお読みいただき、正しく安全にご使用ください。



単位: mm

品番	H	L	L <sub>1</sub>	W	W <sub>1</sub>	t	M	d	定格荷重(N)*1	質量(g)
TSL-28-210-GG	28	210	232	25.8	24.6	7	M5	-	447	920
TSL-28-210-DG	28	210	232	25.8	24.6	7	M5	5.5	447	920
TSL-28-210-DD	28	210	232	25.8	24.6	7	-	5.5	447	920
TSL-28-370-GG	28	370	380	25.8	24.6	7	M5	-	1000	1630
TSL-28-370-DG	28	370	380	25.8	24.6	7	M5	5.5	1000	1630
TSL-28-370-DD	28	370	380	25.8	24.6	7	-	5.5	1000	1630
TSL-28-450-GG	28	450	464	25.8	24.6	7	M5	-	1205	1980
TSL-28-450-DG	28	450	464	25.8	24.6	7	M5	5.5	1205	1980
TSL-28-450-DD	28	450	464	25.8	24.6	7	-	5.5	1205	1980
TSL-28-530-GG	28	530	548	25.8	24.6	7	M5	-	1140	2330
TSL-28-530-DG	28	530	548	25.8	24.6	7	M5	5.5	1140	2330
TSL-28-530-DD	28	530	548	25.8	24.6	7	-	5.5	1140	2330
TSL-35-370-GG	35	370	406	34	33	10	M6	-	1035	2260
TSL-35-370-DG	35	370	406	34	33	10	M6	6.5	1035	2260
TSL-35-370-DD	35	370	406	34	33	10	-	6.5	1035	2260
TSL-35-450-GG	35	450	494	34	33	10	M6	-	1265	2750
TSL-35-450-DG	35	450	494	34	33	10	M6	6.5	1265	2750
TSL-35-450-DD	35	450	494	34	33	10	-	6.5	1265	2750
TSL-35-530-GG	35	530	558	34	33	10	M6	-	1705	3220
TSL-35-530-DG	35	530	558	34	33	10	M6	6.5	1705	3220
TSL-35-530-DD	35	530	558	34	33	10	-	6.5	1705	3220
TSL-35-610-GG	35	610	646	34	33	10	M6	-	1930	3720
TSL-35-610-DG	35	610	646	34	33	10	M6	6.5	1930	3720
TSL-35-610-DD	35	610	646	34	33	10	-	6.5	1930	3720
TSL-43-450-GG	43	450	486	44	42	13.5	M8	-	1890	4730
TSL-43-450-DG	43	450	486	44	42	13.5	M8	8.5	1890	4730
TSL-43-450-DD	43	450	486	44	42	13.5	-	8.5	1890	4730
TSL-43-610-GG	43	610	626	44	42	13.5	M8	-	3035	6410
TSL-43-610-DG	43	610	626	44	42	13.5	M8	8.5	3035	6410
TSL-43-610-DD	43	610	626	44	42	13.5	-	8.5	3035	6410
TSL-43-770-GG	43	770	796	44	42	13.5	M8	-	3145	8090
TSL-43-770-DG	43	770	796	44	42	13.5	M8	8.5	3145	8090
TSL-43-770-DD	43	770	796	44	42	13.5	-	8.5	3145	8090
TSL-43-930-GG	43	930	966	44	42	13.5	M8	-	2580	9800
TSL-43-930-DG	43	930	966	44	42	13.5	M8	8.5	2580	9800
TSL-43-930-DD	43	930	966	44	42	13.5	-	8.5	2580	9800

\*1: 1本あたりの定格荷重です。取り付け穴をすべて使用した場合の参考値です。固定箇所を減らした場合定格荷重が減少します。

● 品番指定 ※価格・納期はNBKウェブサイトをご覧ください。

**TSL-28-210-GG**

