

● 材質・仕上げ



	TSOA
本体	スチール 三価クロメート処理 転走面硬化処理・研磨
専用平頭ねじ	スチール 三価クロメート処理

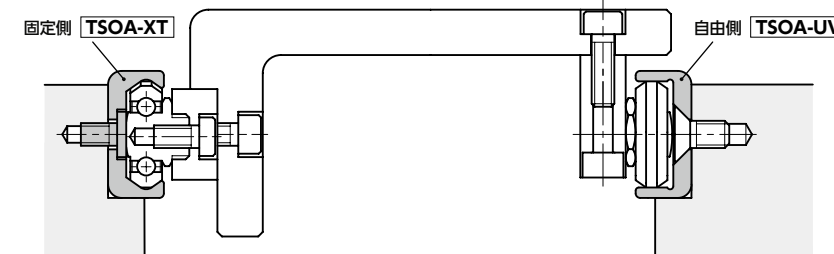
● 用途

引き出し・スライドドア・キャビネット
各種産業設備・車両設備・家具など

単位: mm

品番	H	A	B	W ₁	d	d ₁	d ₂	t ₁	t ₂	M	Lm	質量 (g)
TSOA-18-40-UT	18	40	80	8.3	-	5	9.5	2.8	0.8	M4	8	132 - 660
TSOA-18-40-UV	18	40	80	8.3	4.5	-	-	2.8	-	-	-	132 - 660
TSOA-18-40-XT	18	40	80	8.3	-	5	9.5	2.8	0.8	M4	8	132 - 660
TSOA-18-40-XV	18	40	80	8.3	4.5	-	-	2.8	-	-	-	132 - 660
TSOA-28-40-UT	28	40	80	12.3	-	6.4	11	4	2	M5	10	484 - 1742
TSOA-28-40-UV	28	40	80	12.3	5.5	-	-	4	-	-	-	484 - 1742
TSOA-28-40-XT	28	40	80	12.3	-	6.4	11	4	2	M5	10	484 - 1742
TSOA-28-40-XV	28	40	80	12.3	5.5	-	-	4	-	-	-	484 - 1742
TSOA-35-40-UT	35	40	80	16.5	-	8	15	3.5	0.8	M6	12	636 - 2290
TSOA-35-40-UV	35	40	80	16.5	6.5	-	-	3.5	-	-	-	636 - 2290
TSOA-35-40-XT	35	40	80	16.5	-	8	15	3.5	0.8	M6	12	636 - 2290
TSOA-35-40-XV	35	40	80	16.5	6.5	-	-	3.5	-	-	-	636 - 2290
TSOA-43-40-UT	43	40	80	21	-	10.5	18	4.5	1.5	M8	16	1004 - 5020
TSOA-43-40-UV	43	40	80	21	8.5	-	-	4.5	-	-	-	1004 - 5020
TSOA-43-40-XT	43	40	80	21	-	10.5	18	4.5	1.5	M8	16	1004 - 5020
TSOA-43-40-XV	43	40	80	21	8.5	-	-	4.5	-	-	-	1004 - 5020

- 耐久性・静粛性にすぐれたローラガイドレールです。
- 安定性があり、高速移動に対応しています。
- カムローラキャリッジ **TSOB** またはカムローラ **TSOC** と組み合わせて使用します。
- 自由側と固定側のローラガイドレールを組み合わせることにより、位置ずれを許容します。



- 末尾記号により、レールタイプ、固定用ねじの有無が選択できます。

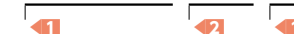
末尾記号	レールタイプ	固定用ねじ
UT	自由側	あり
UV	自由側	なし
XT	固定側	あり
XV	固定側	なし

単位: mm

品番	L								
	240	400	560	800	1040	1200	1440	1520	2000
TSOA-18-40-UT	●	●	●	●	●	●			
TSOA-18-40-UV	●	●	●	●	●	●			
TSOA-18-40-XT	●	●	●	●	●	●			
TSOA-18-40-XV	●	●	●	●	●	●			
TSOA-28-40-UT		●	●	●	●	●	●		
TSOA-28-40-UV		●	●	●	●	●	●		
TSOA-28-40-XT		●	●	●	●	●	●		
TSOA-28-40-XV		●	●	●	●	●	●		
TSOA-35-40-UT		●	●	●	●	●	●		
TSOA-35-40-UV		●	●	●	●	●	●		
TSOA-35-40-XT		●	●	●	●	●	●		
TSOA-35-40-XV		●	●	●	●	●	●		
TSOA-43-40-UT		●	●	●	●	●		●	●
TSOA-43-40-UV		●	●	●	●	●		●	●
TSOA-43-40-XT		●	●	●	●	●		●	●
TSOA-43-40-XV		●	●	●	●	●		●	●

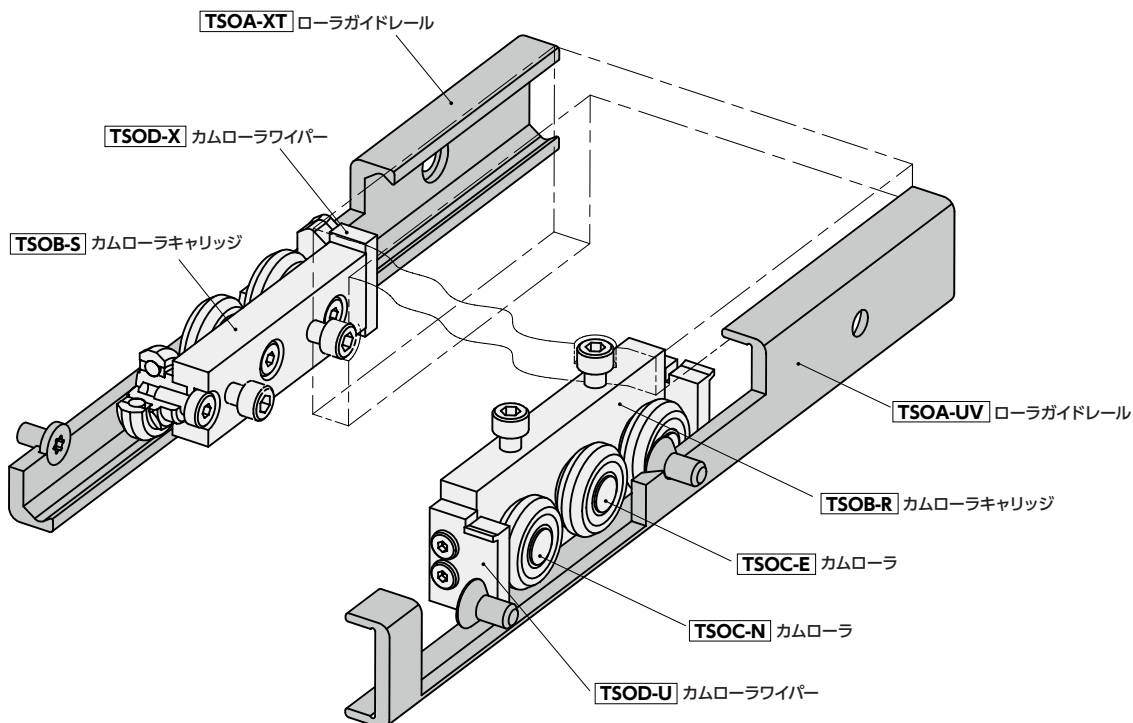
● 品番指定 ※価格・納期はNBKウェブサイトをご覧ください。

TSOA-18-240-40-UT



● 使用例

豊富なバリエーションで多様な用途に対応します。



●カムローラ **TSOC**、カムローラワイパー **TSOD** はカムローラキャリッジ **TSOB** の交換用部品です。

⚠ 使用上の注意

- 故障・破損の原因になるため、最大スライド速度7m/sを超える速度での使用は避けてください。
- 使用可能温度は-30℃~130℃です。
- 初回使用時は、ローラガイドレール **TSOA** の転走面に軽くグリースを塗布してください。メンテナンスについての詳細情報は技術資料をご確認ください。
- ご使用前には技術資料の取りつけ上の注意、使用上の注意をよくお読みいただき、正しく安全にご使用ください。

● 関連商品

カムローラキャリッジ **TSOB** があります。



カムローラ **TSOC** があります。

