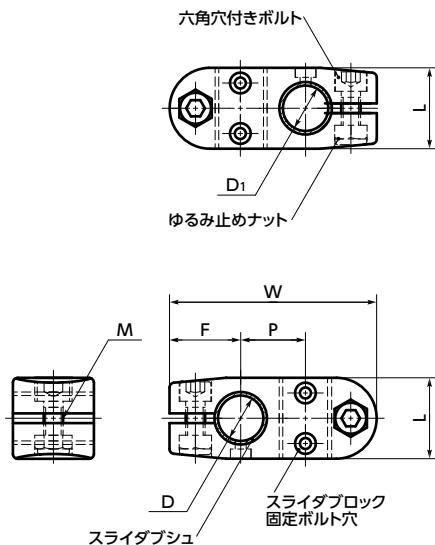
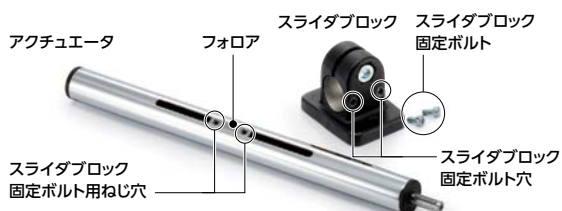


GN131.2 スライダブロック - クロス 仕様変更



● スライダブロックの取り付け方法

スライダブロックのスライダブロック固定ボルト穴と、フォアのスライダブロック固定ボルト用ねじ穴を重ね、スライダブロック固定ボルトを締めつけてください。



● 外径φ18の2軸のアクチュエータをクロスに連結するスライダブロックです。

● 2種類のタイプがあります。

GN131.2-G —— スライダブシュつき

GN131.2-B —— スライダブシュなし

スライダブシュはスライダブロックの動きを滑らかにします。スライダブロックを定位置で固定する場合は、スライダブシュなしをご使用ください。

● 全商品にスライダブロック固定ボルトが付属しています。

● 材質・仕上げ



	GN131.2-G-1-SW	GN131.2-B-1-SW
本体	AC3A 静電塗装(つや消し黒)	AC3A 静電塗装(つや消し黒)
六角穴付きボルト	SUS304	SUS304
ゆるみ止めナット	SUS304 ポリアミド	SUS304 ポリアミド
スライダブシュ	PTFE(四ふっ化エチレン)(白) または ガラス繊維強化ナイロン66	
スライダブロック固定ボルト	SUS304	SUS304

単位: mm

品番	D	スライダブシュ*1	D1	スライダブシュ	L	W	F	P	M	スライダブロック固定ボルト	クランプレバー*2	質量(g)
GN131.2-G18-G18-1-SW	18	あり	18	あり	25	64	22	20	M6	M3	GN911 - 45 - M6 - 20-SR GN911 - 63 - M6 - 20-SR	56
GN131.2-B18-B18-1-SW	18	なし	18	なし	25	64	22	20	M6	M3	GN911 - 45 - M6 - 20-SR GN911 - 63 - M6 - 20-SR	62

*1: スライダブシュはスライダブロックの動きを滑らかにします。スライダブロックを定位置で固定する場合は、スライダブシュなしをご使用ください。

*2: 六角穴付きボルトに代えて、クランプレバーを使用することができます。➡ P.xxxx

● 品番指定 ※価格・納期はNBKウェブサイトをご覧ください。

GN131.2-G18-G18-1-SW



目盛り刻印 ➡ P.xxxx

対応不可