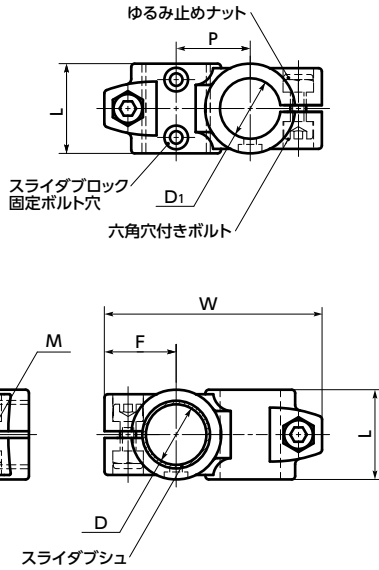


# GN132.1 スライダブロック - クロス 仕様変更



● スライダブロックの取り付け方法

スライダブロックのスライダブロック固定ボルト穴と、フォロアのスライダブロック固定ボルト用ねじ穴を重ね、スライダブロック固定ボルトを締めつけてください。



- アクチュエータとパイプをクロスに連結するスライダブロックです。
- 2種類のタイプがあります。

**GN132.1-G** —— スライダブッシュつき

**GN132.1-B** —— スライダブッシュなし

スライダブッシュはスライダブロックの動きを滑らかにします。スライダブロックを定位置で固定する場合は、スライダブッシュなしをご使用ください。

- 全商品にスライダブロック固定ボルトが付属しています。

● 材質・仕上げ



	GN132.1-G-1-SW	GN132.1-B-1-SW
本体	AC3A 静電塗装(つや消し黒)	AC3A 静電塗装(つや消し黒)
六角穴付きボルト	SUS304	SUS304
ゆるみ止めナット	SUS304 ポリアミド	SUS304 ポリアミド
スライダブッシュ	PTFE(四ふっ化エチレン)(白) または ガラス繊維強化ナイロン66	
スライダブロック固定ボルト	SUS304	SUS304

単位: mm

品番 <b>1</b>	D	スライダブッシュ*1	D1	スライダブッシュ	L	W	F	P	M	スライダブロック固定ボルト	質量(g)
<b>GN132.1-G30-B30-1-SW</b>	30	あり	30	なし	40	97	32	33	M8	M4	155
<b>GN132.1-B30-B30-1-SW</b>	30	なし	30	なし	40	97	32	33	M8	M4	170

\*1: スライダブッシュはスライダブロックの動きを滑らかにします。スライダブロックを定位置で固定する場合は、スライダブッシュなしをご使用ください。

- 品番指定 ※価格・納期はNBKウェブサイトをご覧ください。

## GN132.1-G30-B30-1-SW



目盛り刻印 → P.xxxx

対応不可