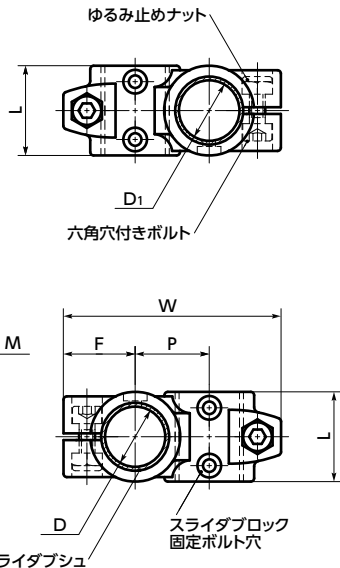


GN132.2 スライダブロック - クロス 仕様変更



- スライダブロックの取り付け方法
スライダブロックのスライダブロック固定ボルト穴と、フォアのスライダブロック固定ボルト用ねじ穴を重ね、スライダブロック固定ボルトを締めつけてください。



- 外径φ30・φ40の2軸のアクチュエータをクロスに連結するスライダブロックです。
- 2種類のタイプがあります。
GN132.2-G —— スライダブシュつき
GN132.2-B —— スライダブシュなし
 スライダブシュはスライダブロックの動きを滑らかにします。スライダブロックを定位置で固定する場合は、スライダブシュなしをご使用ください。
- 全商品にスライダブロック固定ボルトが付属しています。

● 材質・仕上げ



	GN132.2-G-1-SW	GN132.2-B-1-SW
本体	AC3A 静電塗装(つや消し黒)	AC3A 静電塗装(つや消し黒)
六角穴付きボルト	SUS304	SUS304
ゆるみ止めナット	SUS304 ポリアミド	SUS304 ポリアミド
スライダブシュ	PTFE(四ふっ化エチレン)(白) または ガラス繊維強化ナイロン66	
スライダブロック固定ボルト	SUS304	SUS304

単位: mm

品番 <small>①</small>	D	スライダブシュ*1	D1	スライダブシュ	L	W	F	P	M	スライダブロック固定ボルト	クランプレバー*2	質量 (g)
GN132.2-G30-G30-1-SW	30	あり	30	あり	40	97	32	33	M8	M4	GN911 - 63 - M8 - 25-SR GN911 - 78 - M8 - 25-SR	136
GN132.2-B30-B30-1-SW	30	なし	30	なし	40	97	32	33	M8	M4	GN911 - 63 - M8 - 25-SR GN911 - 78 - M8 - 25-SR	166
GN132.2-G40-G40-1-SW	40	あり	40	あり	56	125	40	45	M10	M5	GN911 - 78 - M10 - 35-SR GN911 - 92 - M10 - 35-SR	376
GN132.2-B40-B40-1-SW	40	なし	40	なし	56	125	40	45	M10	M5	GN911 - 78 - M10 - 35-SR GN911 - 92 - M10 - 35-SR	406

*1: スライダブシュはスライダブロックの動きを滑らかにします。スライダブロックを定位置で固定する場合は、スライダブシュなしをご使用ください。
 *2: 六角穴付きボルトに代えて、クランプレバーを使用することができます。➡ P.xxxx

● 品番指定 ※価格・納期はNBKウェブサイトをご覧ください。

GN132.2-G30-G30-1-SW



目盛り刻印 ➡ P.xxxx
 対応不可