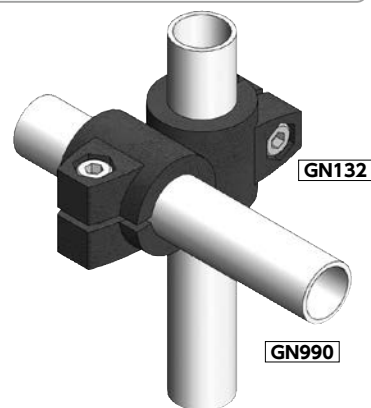
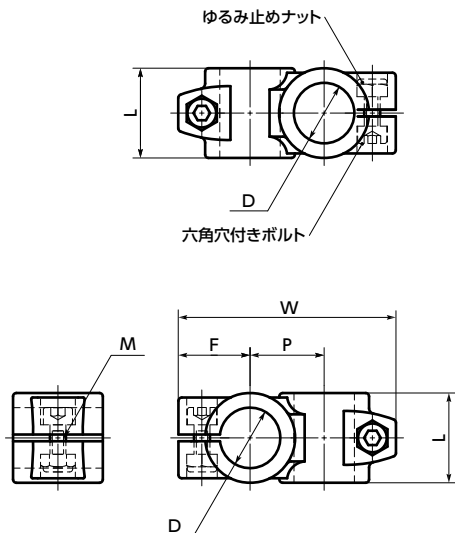


GN132 パイプジョイント - クロス



- 2本の丸パイプをクロスに連結するパイプジョイントです。
- 全商品に六角穴付きボルト・ゆるみ止めナットが付属しています。

- 材質・仕上げ



| | GN132 |
|----------|---------------------|
| 本体 | AC3A 静電塗装(つや消し黒) |
| 六角穴付きボルト | SUS304 |
| ゆるみ止めナット | SUS304 ポリアミド |

| 品番 | D | L | W | F | P | M | 質量 (g) |
|-----------------------|----|----|----|----|----|----|--------|
| GN132-B30-B30-40-1-SW | 30 | 40 | 97 | 32 | 33 | M8 | 174 |

単位: mm

● 関連商品

パイプは **GN990** をご使用ください。

→ P.xxxx



- 品番指定 ※価格・納期はNBKウェブサイトをご覧ください。

GN132-B30-B30-40-1-SW



目盛り刻印 → P.xxxx

対応不可