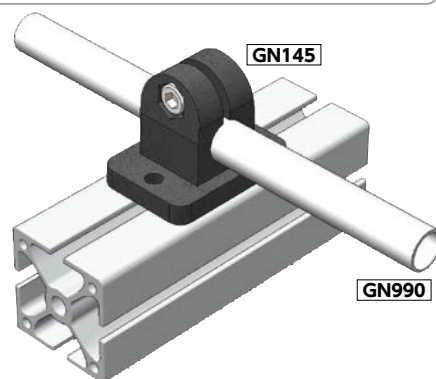
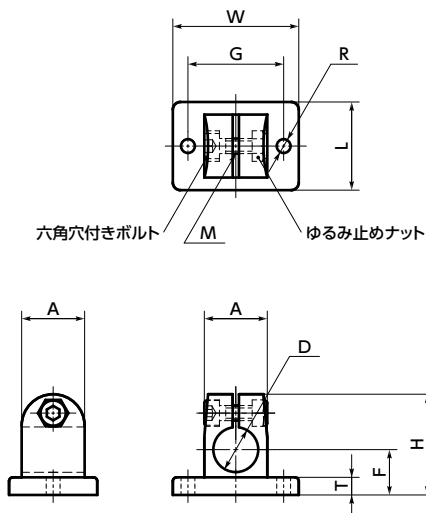


GN145 パイプジョイント - フランジ



- アルミフレームや壁面・床面に外径φ18の丸パイプを固定するパイプジョイントです。
- フランジ部のボルト取り付け穴は2カ所です。
- 全商品に六角穴付きボルト・ゆるみ止めナットが付属しています。

● 材質・仕上げ



	GN145
本体	AC3A 静電塗装(つや消し黒)
六角穴付きボルト	SUS304
ゆるみ止めナット	SUS304 ポリアミド

品番	D	H	F	T	A	L	W	G	R	M	質量(g)
GN145-B18-1-SW	18	40	18	7	25	35	50	38	5.5	M6	64

単位: mm

● 関連商品

パイプは **GN990** をご使用ください。

→ P.xxxx



- 品番指定 ※価格・納期はNBKウェブサイトをご覧ください。

GN145-B18-1-SW



目盛り刻印 → P.xxxx

対応不可