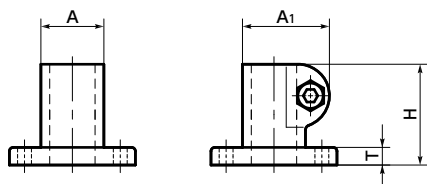
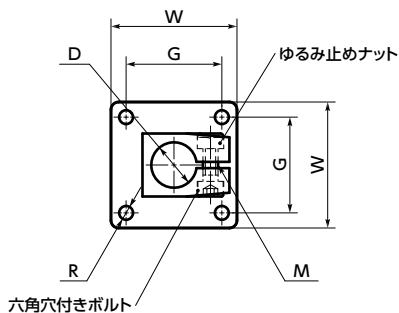


# GN162 パイプジョイント - ベース



- 壁面・床面に外径φ18の丸パイプを固定するパイプジョイントです。
- 全商品に六角穴付きボルト・ゆるみ止めナットが付属しています。
- 材質・仕上げ

	GN162
本体	AC3A 静電塗装(つや消し黒)
六角穴付きボルト	SUS304
ゆるみ止めナット	SUS304 ポリアミド

単位: mm

品番	D	H	T	A	A1	W	G	R	M	質量(g)
GN162-B18-1-SW	18	40	7	25	34.5	50	38	5.5	M6	80

## ● 関連商品

パイプは **GN990** をご使用ください。

→ P.xxxx



- 品番指定 ※価格・納期はNBKウェブサイトをご覧ください。

## GN162-B18-1-SW



目盛り刻印 → P.xxxx

対応不可