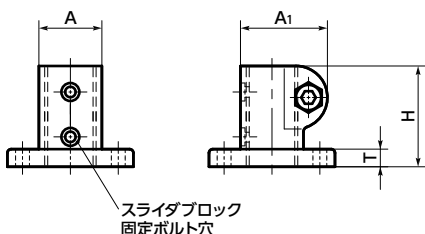
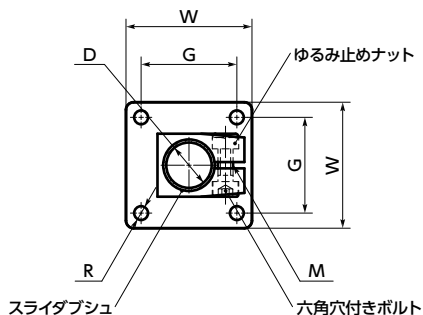
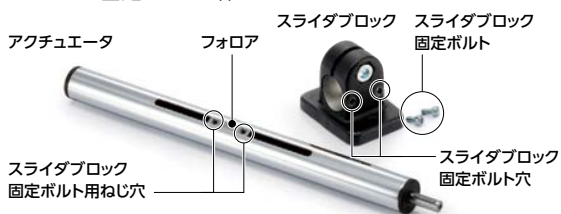


# GN162.1 スライダブロック - フランジ 仕様変更



- スライダブロックの取り付け方法  
スライダブロックのスライダブロック固定ボルト穴と、フォアアのスライダブロック固定ボルト用ねじ穴を重ね、スライダブロック固定ボルトを締めつけてください。



- 外径φ18のアクチュエータに対して垂直移動するスライダブロックです。
- 2種類のタイプがあります。  
**GN162.1-G** —— スライダブッシュつき  
**GN162.1-B** —— スライダブッシュなし  
 スライダブッシュはスライダブロックの動きを滑らかにします。スライダブロックを定位置で固定する場合は、スライダブッシュなしをご使用ください。
- 全商品にスライダブロック固定ボルトが付属しています。

● 材質・仕上げ RoHS

	GN162.1-G-1-SW	GN162.1-B-1-SW
本体	AC3A 静電塗装(つや消し黒)	AC3A 静電塗装(つや消し黒)
六角穴付きボルト	SUS304	SUS304
ゆるみ止めナット	SUS304 ポリアミド	SUS304 ポリアミド
スライダブッシュ	PTFE(四ふっ化エチレン)(白) または ガラス繊維強化ナイロン66	
スライダブロック固定ボルト	SUS304	SUS304

単位: mm

品番 <span style="color: red;">❶</span>	D	スライダブッシュ*1	H	T	A	A <sub>1</sub>	W	G	R	M	スライダブロック固定ボルト	クランプレバー*2	質量 (g)
<b>GN162.1-G18-1-SW</b>	18	あり	40	7	25	34.5	50	38	5.5	M6	M3	GN911-45-M6-20-SR GN911-63-M6-20-SR	70
<b>GN162.1-B18-1-SW</b>	18	なし	40	7	25	34.5	50	38	5.5	M6	M3	GN911-45-M6-20-SR GN911-63-M6-20-SR	75

\*1: スライダブッシュはスライダブロックの動きを滑らかにします。スライダブロックを定位置で固定する場合は、スライダブッシュなしをご使用ください。  
 \*2: 六角穴付きボルトに代えて、クランプレバーを使用することができます。➡ P.xxxx

● 品番指定 ※価格・納期はNBKウェブサイトをご覧ください。

## GN162.1-G18-1-SW



目盛り刻印 ➡ P.xxxx

対応不可