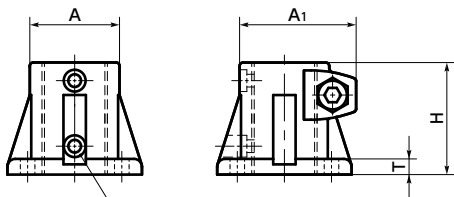
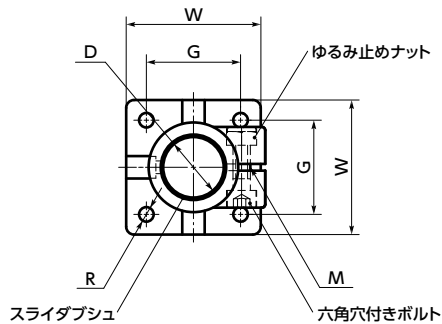


GN163.1 スライダブロック - フランジ 仕様変更

スライダブロック
固定ボルト穴

● スライダブロックの取り付け方法

スライダブロックのスライダブロック固定ボルト穴と、フォアのスライダブロック固定ボルト用ねじ穴を重ね、スライダブロック固定ボルトを締めつけてください。



● 外径φ30・φ40のアクチュエータに対して垂直移動するスライダブロックです。

● 2種類のタイプがあります。

GN163.1-G —— スライダブシュつき

GN163.1-B —— スライダブシュなし

スライダブシュはスライダブロックの動きを滑らかにします。スライダブロックを定位置で固定する場合は、スライダブシュなしをご使用ください。

● 全商品にスライダブロック固定ボルトが付属しています。

● 材質・仕上げ



	GN163.1-G-1-SW	GN163.1-B-1-SW
本体	AC3A 静電塗装(つや消し黒)	AC3A 静電塗装(つや消し黒)
六角穴付きボルト	SUS304	SUS304
ゆるみ止めナット	SUS304 ポリアミド	SUS304 ポリアミド
スライダブシュ	PTFE(四ふっ化エチレン)(白) または ガラス繊維強化ナイロン66	
スライダブロック固定ボルト	SUS304	SUS304

単位: mm

品番	D	スライダブシュ*	H	T	A	A1	W	G	R	M	スライダブロック固定ボルト	質量(g)
GN163.1-G30-1-SW	30	あり	50	7	40	52	60	42	6.5	M8	M4	130
GN163.1-B30-1-SW	30	なし	50	7	40	52	60	42	6.5	M8	M4	145
GN163.1-G40-1-SW	40	あり	70	10	56	68	90	64	8.5	M10	M5	400
GN163.1-B40-1-SW	40	なし	70	10	56	68	90	64	8.5	M10	M5	430

*1: スライダブシュはスライダブロックの動きを滑らかにします。スライダブロックを定位置で固定する場合は、スライダブシュなしをご使用ください。

● 品番指定 ※価格・納期はNBKウェブサイトをご覧ください。

GN163.1-G30-1-SW



目盛り刻印 → P.xxxx

対応不可