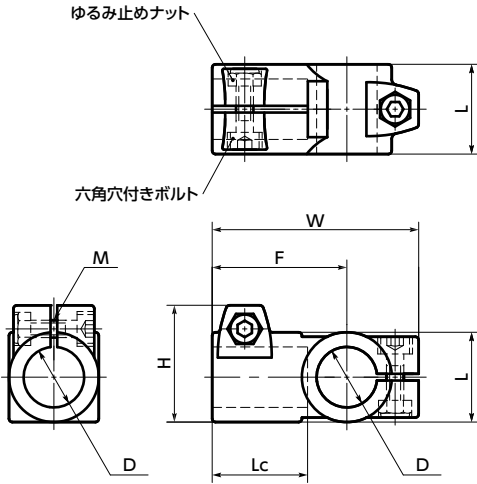


# GN192 パイプジョイント - Tクロス



- 2本の丸パイプをT字クロスに連結するパイプジョイントです。
- 全商品に六角穴付きボルト・ゆるみ止めナットが付属しています。

- 材質・仕上げ



	GN192
本体	AC3A 静電塗装(つや消し黒)
六角穴付きボルト	SUS304
ゆるみ止めナット	SUS304 ポリアミド

単位: mm

品番	D	H	L	W	F	Lc	M	質量(g)
GN192-B30-B30-40-1-SW	30	52	40	92	60	42.5	M8	186

## ● 関連商品

パイプは **GN990** をご使用ください。

→ P.xxxx



- 品番指定 ※価格・納期はNBKウェブサイトをご覧ください。

## GN192-B30-B30-40-1-SW



目盛り刻印 → P.xxxx

対応不可