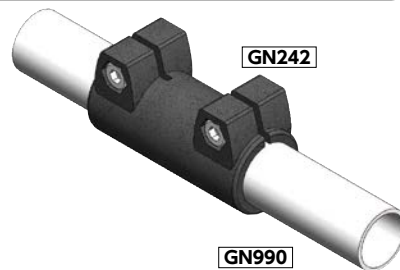
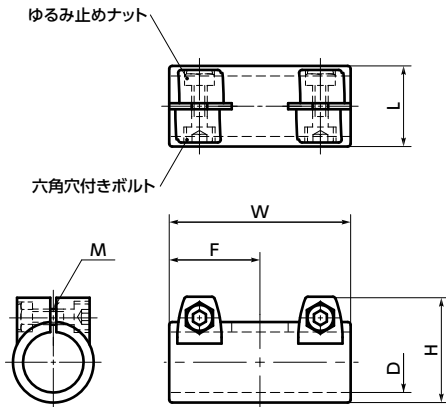


# GN242 パイプジョイント - チューブ



- 2本の丸パイプを直線上に連結するパイプジョイントです。
- 全商品に六角穴付きボルト・ゆるみ止めナットが付属しています。

### ● 材質・仕上げ



	GN242
本体	AC3A 静電塗装(つや消し黒)
六角穴付きボルト	SUS304
ゆるみ止めナット	SUS304 ポリアミド

単位: mm

品番	D	H	L	W	F	M	質量 (g)
GN242-B30-B30-1-SW	30	52	40	90	45	M8	196

### ● 関連商品

パイプは **GN990** をご使用ください。

→ P.xxxx



- 品番指定 ※価格・納期はNBKウェブサイトをご覧ください。

## GN242-B30-B30-1-SW



目盛り刻印 → P.xxxx

対応不可