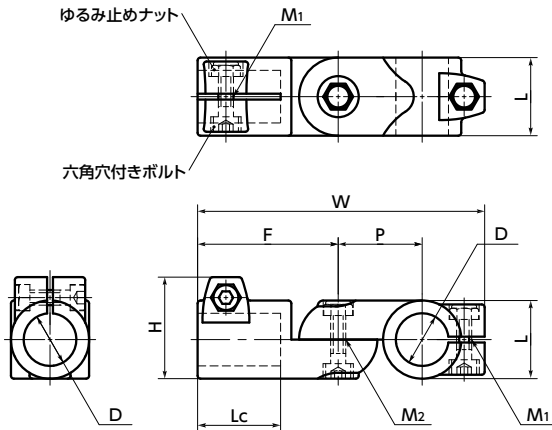


# GN288

パイプジョイント - フリー



### ● 材質・仕上げ



	GN288
本体	AC3A 静電塗装(つや消し黒)
六角穴付きボルト	SUS304
ゆるみ止めナット	SUS304 ポリアミド



- 2本の丸パイプを任意の角度に連結するパイプジョイントです。
- 全商品に六角穴付きボルト・ゆるみ止めナットが付属しています。
- **GN288-S** ————セレーションなし  
連結部の六角穴付きボルトを締めつけることで任意の角度に固定できます。



- **GN288-T** ————セレーションあり(24歯)  
15°またはその整数倍の角度で位置決めできます。  
セレーションによるかみ合いのため、スリップは発生しません。



**GN288-S** セレーションなし **GN288-T** セレーションあり

単位: mm

品番	D	H	L	W	F	P	Lc	M <sub>1</sub>	M <sub>2</sub>	質量 (g)
<b>GN288-B30-B30-S-1-SW</b>	30	52	40	147	72	43	42.5	8	8	325
<b>GN288-B30-B30-T-1-SW</b>	30	52	40	147	72	43	42.5	8	8	330

### ● 関連商品

パイプは **GN990** をご使用ください。



- 品番指定 ※価格・納期はNBKウェブサイトをご覧ください。

## GN288-B30-B30-T-1-SW



目盛り刻印 → P.xxxx

対応不可