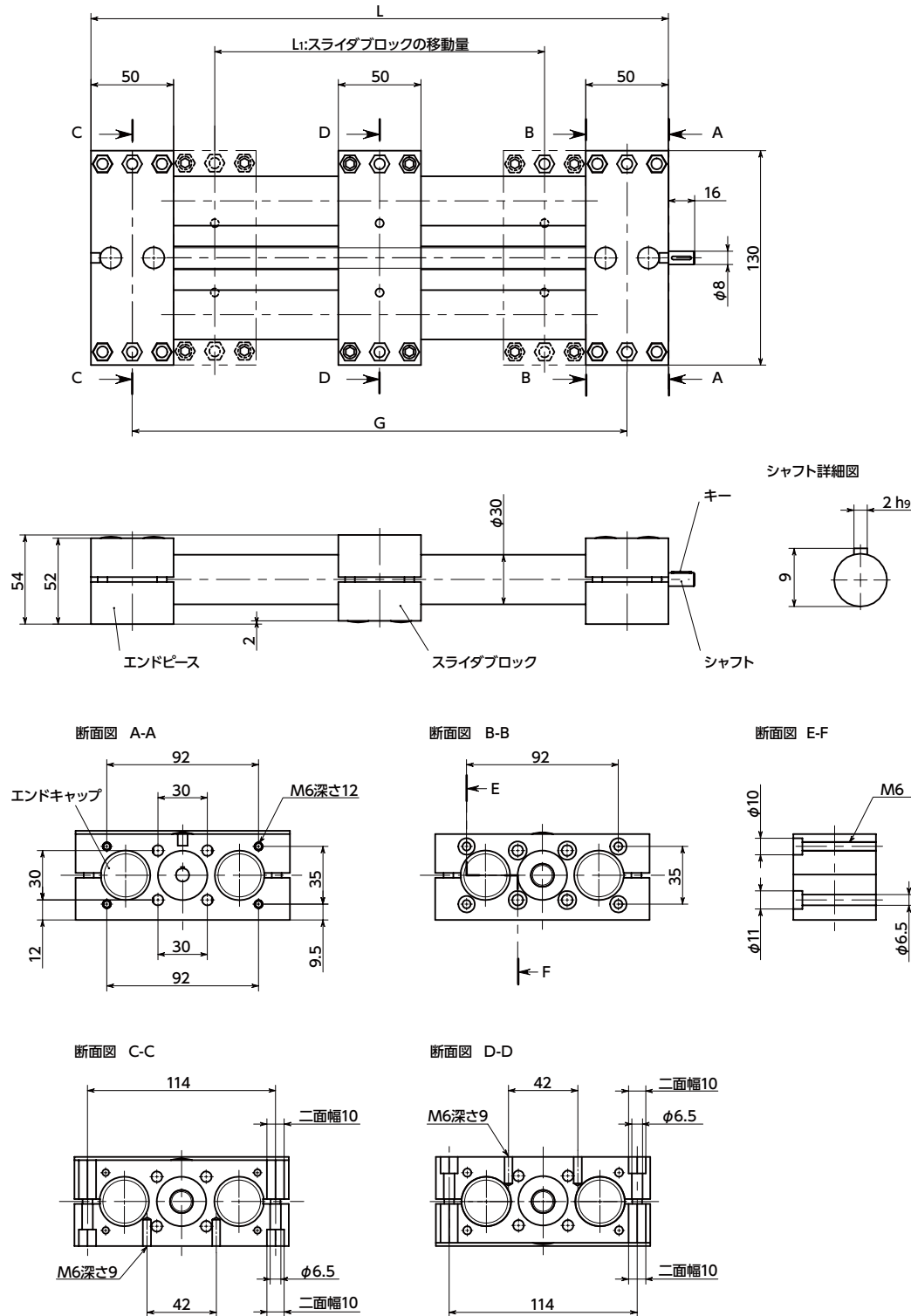


GN491-30 アクチュエータ・ダブルチューブタイプ



- 高負荷の使用に適したリニアアクチュエータ。
- 台形ねじの両側にガイドチューブを配置することで、剛性を高めています。
- 許容モーメントがシングルチューブの **GN291N** (→ P. xxx) より大きく、重量物の位置決めに適しています。
- 移動量・スライダブロックの数など特殊仕様の商品も製作いたします。コンタクトセンターへお問い合わせください。
- 取り付け方法 → P. xxx

● 材質・仕上げ RoHS

品番	GN491-30
本体 (ガイドチューブ)	スチール クロムメッキ
エンドピース	AC3A相当 静電塗装 (つや消し黒)
スライダブロック	AC3A相当 静電塗装 (つや消し黒)
台形ねじ	S15C相当
ナット	スチール 三価クロメート処理
エンドキャップ	ナイロン6 (黒)
キー	S45C



● 品番指定 ※ 価格・納期はNBKウェブサイトをご覧ください。

GN491-30-100-R1-1-SCR

● 許容モーメント 単位: N・m

Mx	My	Mz
100	100	100

● 耐荷重 単位: N

Fx	Fy		Fz		
	L=500	L=1000	L=500	L=1000	L=1500
850	1100	900	550	600	350

単位: mm

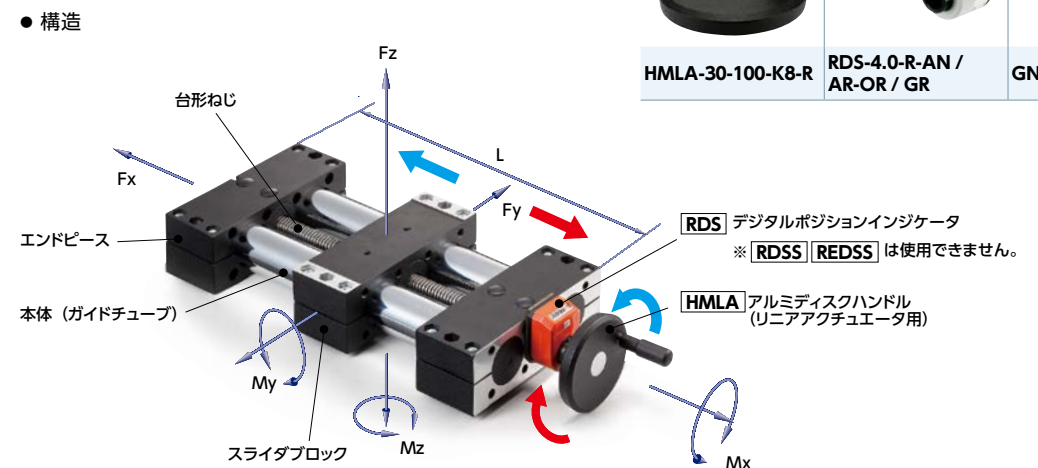
品番	スライダブロックの移動量 L ₁	台形ねじ	L	G	質量 (kg)
GN491-30-100-R1-1-SCR	100	Tr14×4	250	200	3
GN491-30-150-R1-1-SCR	150	Tr14×4	300	250	2.98
GN491-30-200-R1-1-SCR	200	Tr14×4	350	300	3.16
GN491-30-300-R1-1-SCR	300	Tr14×4	450	400	3.52

● 台形ねじの精度

品番	GN491-30
ねじ公差	7e
累積ピッチ誤差	±0.2/300mm
ナット公差	7H

● アクセサリ

アクチュエータ用ハンドル	デジタルポジションインジケータ	インジケータ取り付けキット
HMLA-30-100-K8-R	RDS-4.0-R-AN / AR-OR / GR	GN295-30-8



目盛り刻印 → P. xxx

対応不可