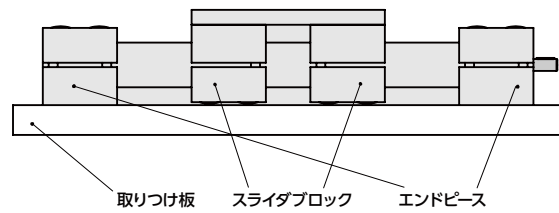


GN491/GN492 アクチュエータ - ダブルチューブタイプ

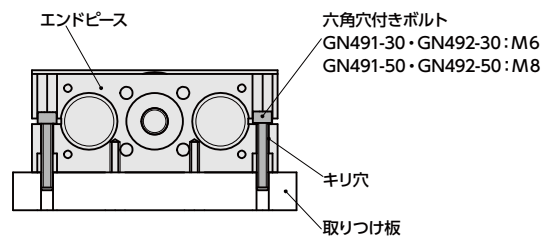
エンドピースの取り付け

● 水平に取り付ける場合



● 上側から取り付ける場合

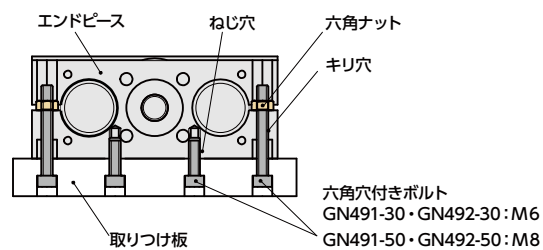
エンドピース外側のキリ穴を使用してください。



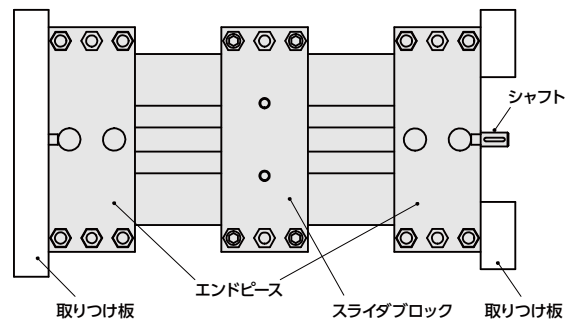
● 下側(取り付け板側)から取り付ける場合

エンドピース内側のねじ穴、もしくは外側のキリ穴を使用してください。

キリ穴を使用する場合は六角ナットを使用してください。

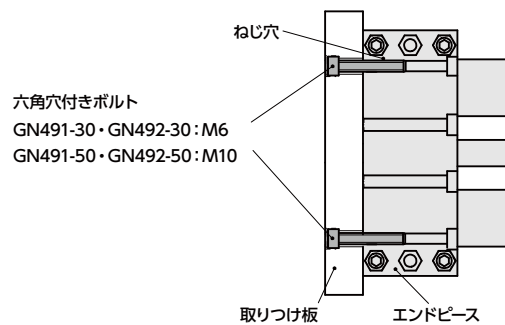


● 垂直に取り付ける場合



● 取り付け板側(シャフト側)から取り付ける場合

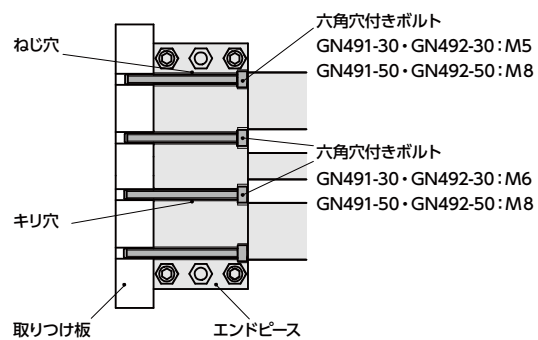
取り付け板側のねじ穴を使用してください。



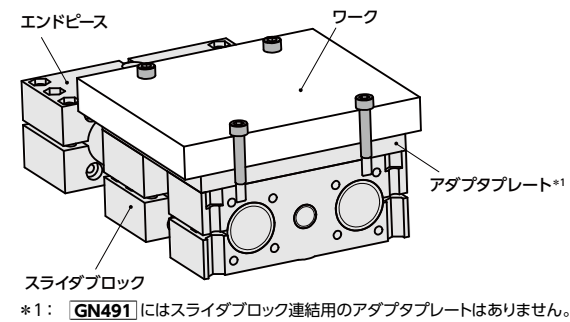
● スライダブロック側から取り付ける場合

エンドピース内側のキリ穴、もしくは外側のねじ穴をキリ穴として使用してください。

外側のねじ穴を使用する場合は、ねじ穴の径より小さいサイズの六角穴付きボルトを使用して、ねじ穴を取り付けてください。

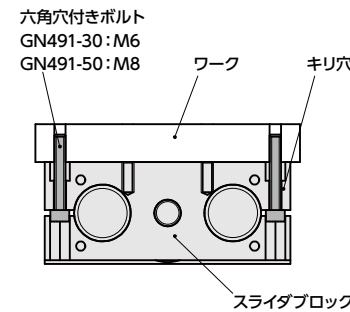


ワークの取り付け



● GN491 下側から取り付ける場合

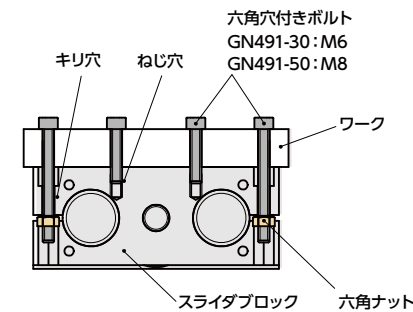
スライダブロック外側のキリ穴を使用してください。



● GN491 上側(ワーク側)から取り付ける場合

スライダブロック内側のねじ穴、もしくは外側のキリ穴を使用してください。

キリ穴を使用する場合は、六角ナットを使用してください。



● GN492 上側(ワーク側)からのみ取り付け可能

アダプタプレートのねじ穴を使用してください。
六角穴付きボルト
GN492-30:M6
GN492-50:M8

